

## SATÉLITE DE CONTABILIZACIÓN ENERGÍA TÉRMICA GE556Y201- GE556Y202 SIN BOMBA CIRCULADORA



**GE556Y201**

completo con accesorios

### Descripción

Los satélites de contabilización de la serie GE556 son la solución ideal para medir el consumo de energía térmica en sistemas de calefacción centralizados sin producción centralizada de agua caliente sanitaria. En caso de producción centralizada de agua caliente sanitaria, la solución ideal está en la serie GE555. Los satélites GE556Y201 y GE556Y202 están formados por una caja metálica en plancha de acero electrozincado en el cual se encuentran alojados los componentes necesarios para la gestión y la contabilización de las funciones de calefacción y producción de agua caliente sanitaria; también existe la posibilidad de contabilizar el consumo de agua fría sanitaria. El contador de agua fría sanitaria y el motor de control de la válvula de zona son opcionales.

### Características principales

- Función de control de la calefacción y producción de agua caliente sanitaria
- Satélite instalable en plantilla (externa o empotrable)
- Satélite con cableado eléctrico y de centralización MBUS ya preinstalado
- Montaje vertical
- Conexiones de 3/4"
- Válvula de zona de 2 vías motorizable para calefacción
- Detentor de equilibrado para calefacción
- Válvula de prioridad para la producción de agua caliente sanitaria
- Potencia de producción de agua caliente sanitaria: 40kW con  $\Delta T=35^{\circ}C$  en el primario y secundario
- Caudal de agua caliente sanitaria correspondiente, 17 l/min
- Mezclador termostático para agua sanitaria
- Filtro inspeccionable con receptáculo de acero inoxidable
- Dimensiones (L x Al x An): 54 x 39 x 15,5 cm

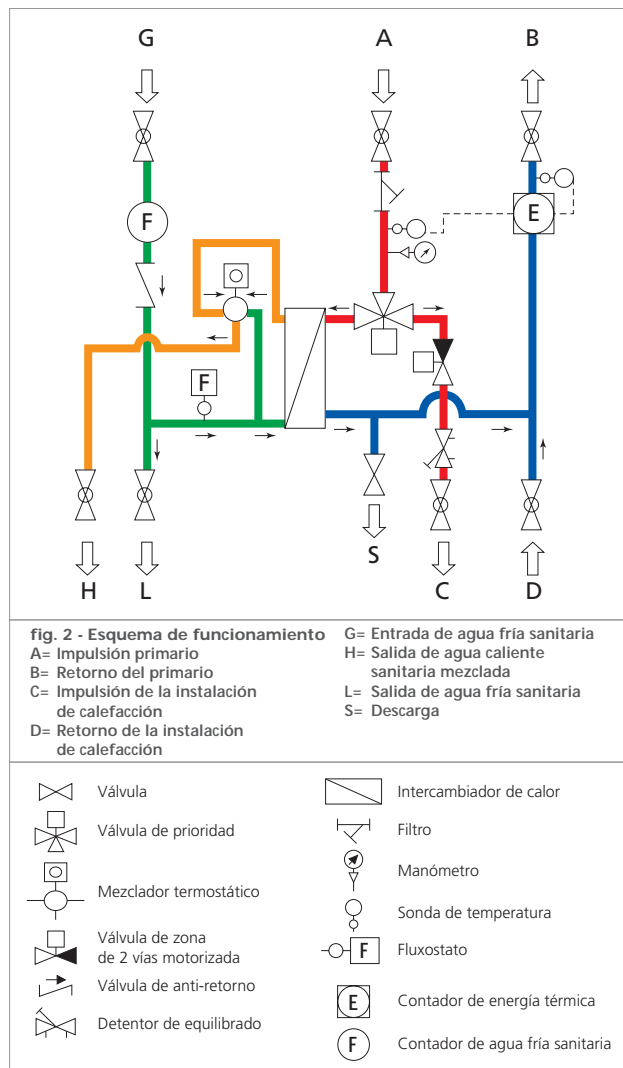
#### Accesorios que deben pedirse aparte:

- Motor de válvula de zona, serie K270 o K272 (posibilidad de 24 V o 230 V)
- GE552Y111 = contador de agua fría sanitaria de 1,5 m3/h
- R189VY004 = válvula de anti-retorno para agua sanitaria (posibilidad de instalar dos en paralelo, una para agua fría y una para agua caliente)
- Caja metálica para instalación en obra:  
GE551Y054 caja metálica externa  
GE551Y056 caja metálica empotrable

#### Para la instalación de la caja metálica es necesario el kit:

- GE551Y107 - kit de tubos para el empalme del satélite a la caja
- Kit de tubos para lavado y prueba de presión (código GE551Y108)
- Centralización de los datos de consumo mediante M-BUS (consultar con el Dpto. Técnico)

### Funcionamiento



En la figura 2 se muestra el esquema de funcionamiento. Las entradas procedentes de la central térmica llegan por la parte superior, mientras que las salidas hacia la vivienda se encuentran en la parte inferior. Cuando hay demanda de ACS el agua procedente de caldera circula entre las conexiones D-B, siempre que exista demanda de calefacción y la válvula de dos vías esté abierta. Cuando hay demanda de ACS, esta se detecta mediante un fluxostato F que da prioridad a la producción de ACS, abriendo la válvula de tres vías. La temperatura de preparación del ACS viene limitada por el mezclador termostático. El contador F registra el consumo de agua sanitaria y el contador E el consumo energético en ambos casos.

#### NOTAS - ATENCIÓN

- 1) El satélite dispone de un detentor de regulación para el equilibrado de los circuitos de calefacción. En la caja no se ha previsto ningún dispositivo de equilibrado de los circuitos de producción de agua caliente sanitaria; eventualmente deberá preverse su instalación en la instalación de distribución.
- 2) En el satélite no se ha previsto ningún by-pass entre la impulsión y el retorno del circuito primario. Para poder garantizar una respuesta rápida en la producción de agua caliente sanitaria se debe de disponer de un by-pass o una recirculación.
- 3) En caso de ausencia del contador de agua sanitaria, la entrada del agua fría sanitaria en el satélite puede realizarse por la parte inferior (entrada en L de la figura 2 y con conexión G cerrada).

## SATÉLITE DE CONTABILIZACIÓN ENERGÍA TÉRMICA GE556Y201- GE556Y202 SIN BOMBA CIRCULADORA

### Datos técnicos – calefacción y agua caliente sanitaria

#### Circuito primario

- Temperatura máxima: 85° C
- Presión máxima de uso: 3 bar
- Caudal de agua primario (valor medio): 1.020 l/h

#### Circuito de calefacción

- Potencia máxima de calefacción: regulable a través del detentor de regulación.
- Presión de trabajo: 0,5 - 3 bar

#### Producción de agua caliente sanitaria

- Potencia de producción de agua caliente sanitaria: 40kW con  $\Delta T=35^{\circ}C$
- Salto térmico para potencia máxima: 15 - 50° C
- Caudal correspondiente de agua caliente sanitaria: 17 l/min
- Distribución mínima de agua caliente: 2,5 l/min

#### Válvula de prioridad

- Tensión/frecuencia de alimentación: 230 V, 50 Hz
- Potencia eléctrica absorbida total: 9 VA
- Tiempo de conmutación hidráulica: 3 segundos

### Funciones de producción de agua caliente sanitaria

En la Tabla 1 se detallan los valores relativos a las funciones de producción de agua caliente sanitaria y a los circuitos primarios y secundarios.

SANITARIO			CAUDAL (l/h) Y TEMPERATURA DE SALIDA DEL PRIMARIO (sanitario 15-50° C)			
l/min	l/h	kW	75°C	70°C	65°C	60°C
12	720	29,2	580 (31°C)	700 (33.8°C)	880 (36.3°C)	1330 (40.9°C)
15	900	36,5	780 (34.2°C)	960 (36.9°C)	1260 (39.8°C)	
17	1020	41,4	920 (35.8°C)	1140 (38.4°C)	1540 (41.6°C)	
19	1140	46,3	1070 (37.4°C)	1340 (40°C)		
20	1200	48,7	1150 (38.1°C)	1450 (40.8°C)		

Tabla 1 - Datos de potencia y caudal del circuito primario y producción de agua sanitaria.

### Mezclador termostático

- Conforme a la normativa A.S.S.E. 1017
- Precisión de regulación  $\pm 1^{\circ}C$

Posición	1	2	3	4	5
Temperatura de mezcla	38°C	43.5°C	49°C	54.5°C	60°C

Tabla 2 – Regulación del mezclador termostático

### Datos técnicos - contadores de energía térmica para calefacción

- Medidor de energía térmica compacto con contador volumétrico de turbina monochorro (GE556Y201) o de ultrasonidos (GE556Y202).
- Clase de medición EN1434: 2 para contador de ultrasonidos, 3 para contador volumétrico
- Contadores conformes a la directiva 2004/22/CE
- Sonda de temperatura de platino PT500 (EN60751)
- Alimentación por batería de litio con una vida útil superior a los 8 años para contador volumétrico y superior a los 11 años para contador de ultrasonidos
- PN10
- Temperatura ambiente 5-55° C

Versión	Caudal nominal m³/h	Caudal mínimo Q <sub>max</sub> m³/h H/V	Caudal máximo Q <sub>max</sub> m³/h	Caudal inicial m³/h
GE556Y201	1.5	0.015/0.030	3.0	0.003
GE556Y202	1.5	0.015/0.015	3.0	0.006

Tabla 3 – Datos de caudal para los contadores de energía (H = montaje horizontal, V = montaje vertical).

### Datos técnicos-contabilización del agua sanitaria (opcional)

Contabilización del agua fría sanitaria, medidor mecánico de turbina monochorro para agua fría sanitaria con salida de impulsos (contacto REED), caudal nominal de 1,5 m³/h, paso de 110 mm, conexiones de 3/4", PN10, temperatura máxima del agua de 30° C.

Conexiones	Caudal nominal m³/h	Caudal mínimo Q <sub>max</sub> m³/h	Límite de separación Q <sub>t</sub> m³/h	Caudal máximo Q <sub>max</sub> m³/h	Error Q <sub>min</sub> <Q<Q <sub>t</sub>	Error Q <sub>t</sub> <Q<Q <sub>max</sub>
3/4"	1.5	0.06	0.15	3.0	+/- 5%	+/- 5%

Tabla 4 – Datos de caudal para el contador de agua fría sanitaria GE552Y111.

## SATÉLITE DE CONTABILIZACIÓN ENERGÍA TÉRMICA GE556Y201- GE556Y202 SIN BOMBA CIRCULADORA

### Características hidráulicas

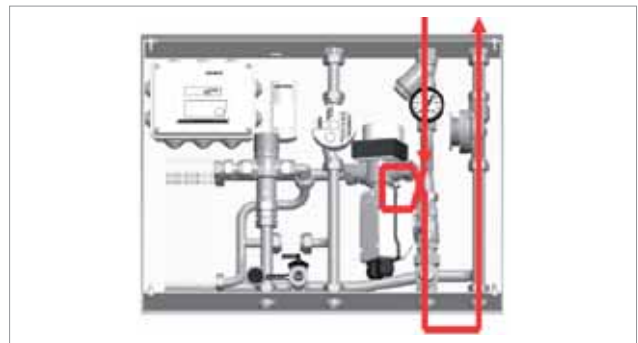
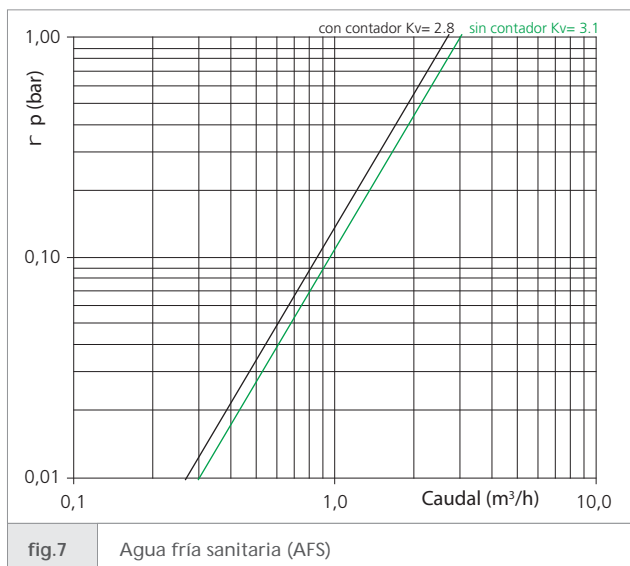
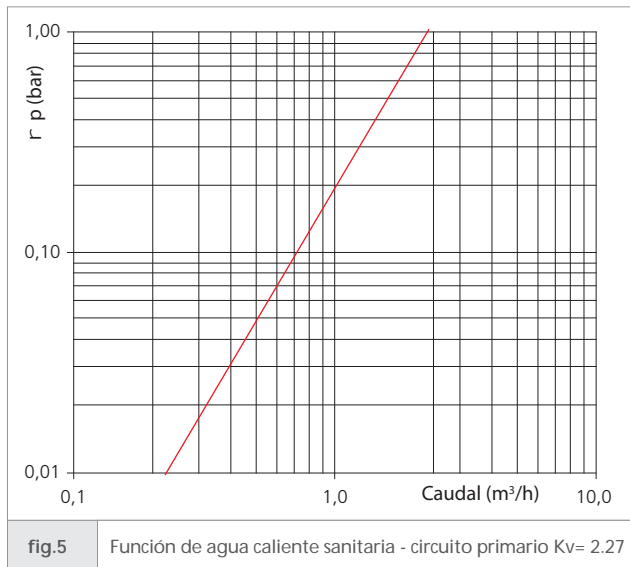
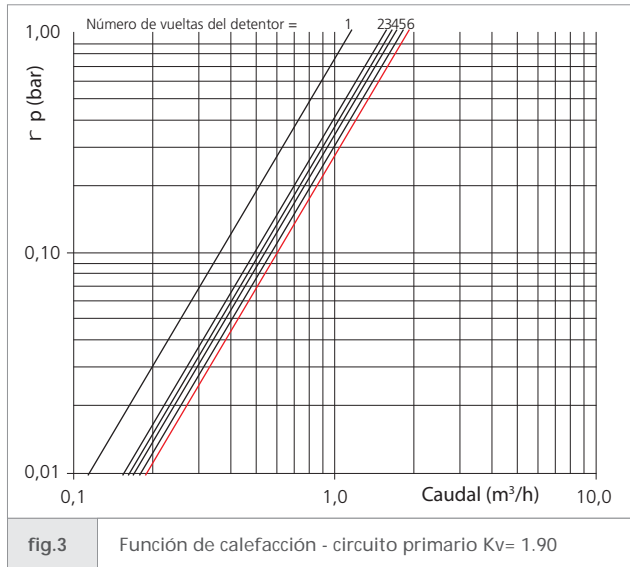


fig.4 Funcionamiento en calefacción

Nº de vueltas detentor	0	1	2	3	4	5	6
Kv	0	1.15	1.55	1.65	1.70	1.80	1.90

Es posible verificar el caudal instantáneo mediante el contador de energía y realizar así la regulación del detentor para la función de calefacción. La gráfica de la Figura 3 sirve tanto para GE556Y201 como para GE556Y202.

Tabla 5 - Funcionamiento en calefacción - regulación del detento

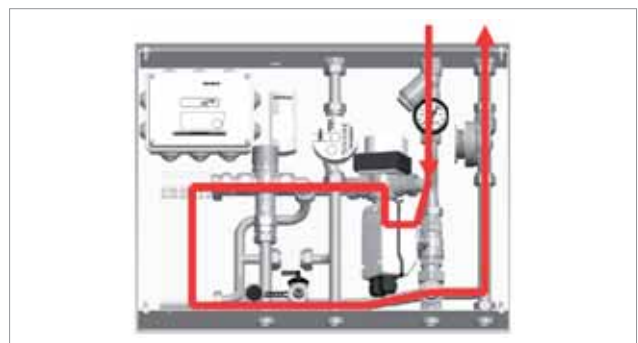


fig.6 Funcionamiento con agua caliente sanitaria - circuito primario

Para la función de agua caliente sanitaria también es posible verificar el caudal instantáneo mediante el contador de energía. No obstante, para la regulación es necesario prever algunos dispositivos externos al satélite. La gráfica de la Figura 5 sirve tanto para GE556Y201 como para el GE556Y202.

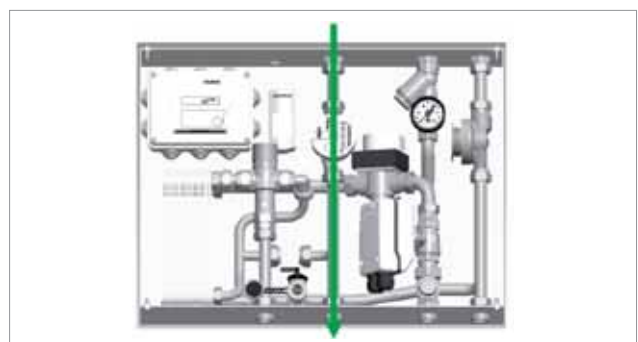


fig.8 Funcionamiento con agua fría sanitaria

Característica hidráulica de la válvula de anti-retorno (debe pedirse por separado): Kv = 4,3 (ver la figura 11).

## SATÉLITE DE CONTABILIZACIÓN ENERGÍA TÉRMICA GE556Y201- GE556Y202 SIN BOMBA CIRCULADORA

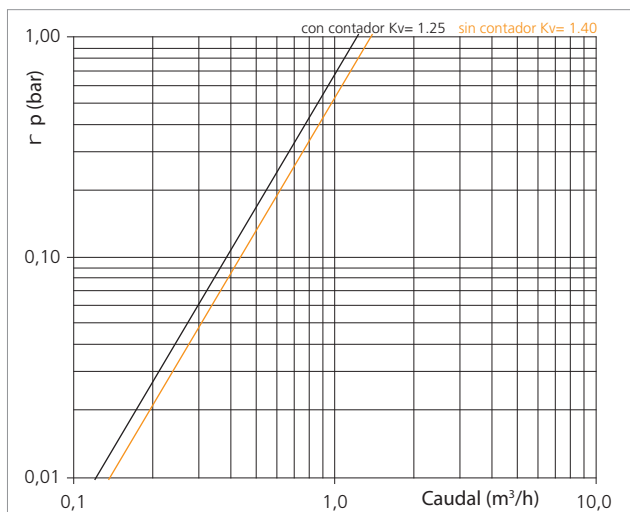


fig.9 Agua caliente sanitaria (ACS)



fig.10 Agua caliente sanitaria (ACS)

Característica hidráulica de la válvula de anti-retorno (debe pedirse por separado):  $K_v = 4,3$  (ver la figura 11).

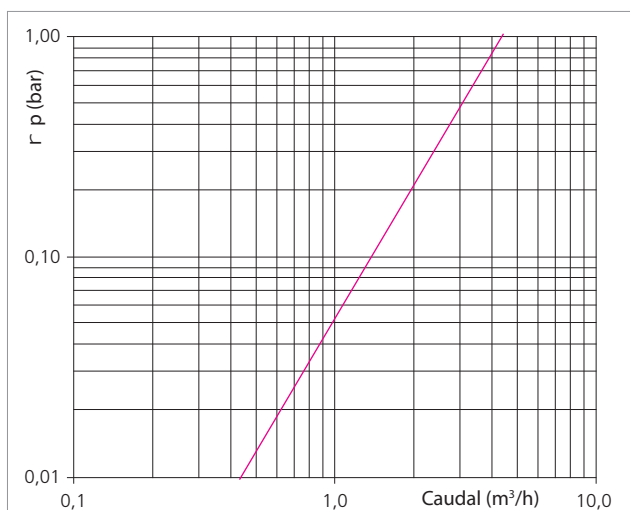


fig.11 Válvula de anti-retorno para agua sanitaria  $K_v = 4,3$

### Instalación

La instalación estándar prevé el uso de una plantilla para la instalación en obra (GE551Y054 caja externa o caja metálica GE551Y056 empotrable); así pues, el lavado y la prueba de presión de la instalación pueden realizarse con el kit de lavado de tubos (código GE551Y108); la instalación del satélite GE556Y201 o GE556Y202 en la caja se realiza con el kit GE551Y107.

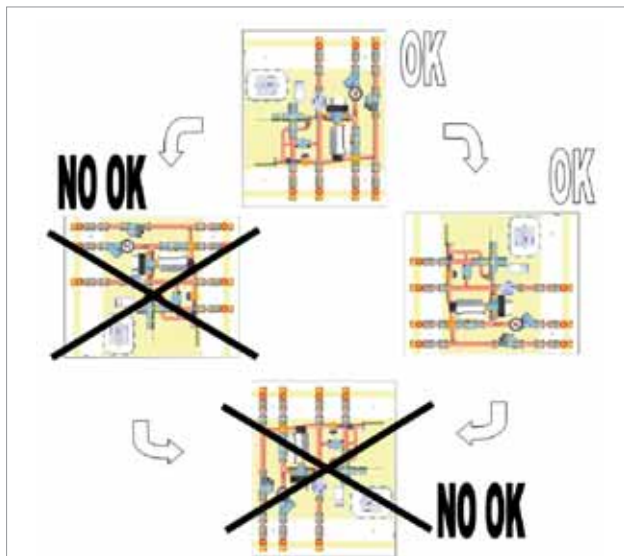


fig.12 Configuraciones posibles de la instalación



#### Advertencia:

Hay que tener en cuenta siempre todas las normas relativas al uso, funcionamiento, recalibración y sustitución de los contadores.

#### 1) Instalación de la plantilla.

Se aconseja realizar la instalación de la caja en obra (GE551Y054 caja externa o caja metálica GE551Y056 empotrable, ver la figura 13), para así no estropear los contadores y poder realizar el lavado y la prueba de puesta a presión de las instalaciones.

#### 2) Lavado de la instalación.

Antes de la instalación de los contadores de energía es muy importante realizar un lavado de toda la instalación. Para ello debe utilizarse el kit de tubos para lavado (código GE551Y108, ver la figura 14).

#### 3) Instalación del satélite.

Una vez se haya realizado el lavado de la instalación ya puede retirarse el kit de tubos para el lavado y proceder a la instalación del cuerpo del satélite (figura 15). Para la instalación del satélite GE556Y201 o GE556Y202 en la caja debe utilizarse el kit GE551Y107. El satélite puede "sellarse" en la caja utilizando los tapones correspondientes (en la parte izquierda, junto al intercambiador).

#### 4) Prueba de la instalación.

Después de la instalación debe probarse la instalación en presión.

## SATÉLITE DE CONTABILIZACIÓN ENERGÍA TÉRMICA GE556Y201- GE556Y202 SIN BOMBA CIRCULADORA



fig.13 Caja del satélite

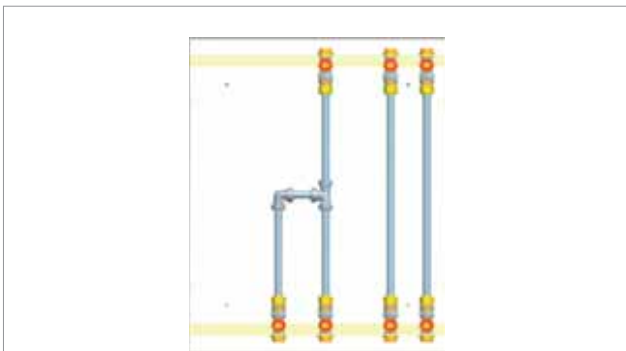


fig.14 Caja con el kit de tubos para lavado

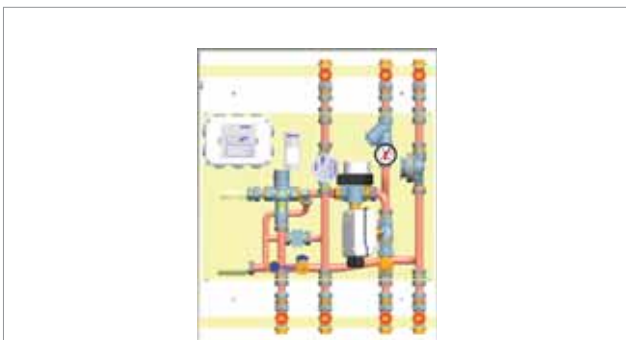


fig.15 Caja instalado en la plantilla

### Instalación de las válvulas de anti-retorno para agua sanitaria (opcional)

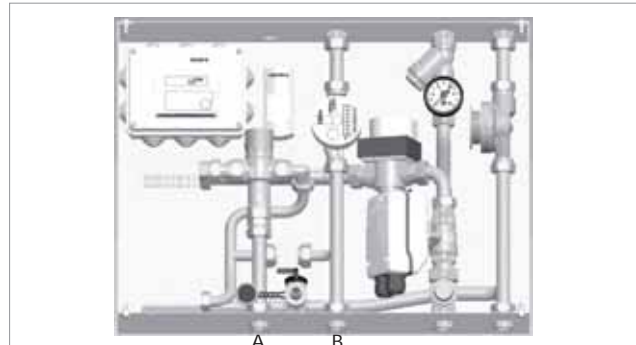


fig.16 Ubicación de las válvulas anti-retorno de agua sanitaria (opcional)

La válvula anti-retorno de agua sanitaria R189VY004 está integrada en un manguito roscado, serie R189. Para la instalación de las válvulas de anti-retorno en el satélite hay que sustituir los manguitos roscados originales A y/o B de la figura 16 por los manguitos roscados R189VY004 que incorporan retenciones. Es absolutamente necesario respetar los sentidos de flujo (los flujos van de arriba hacia abajo, ver la figura 2).

### Dimensiones

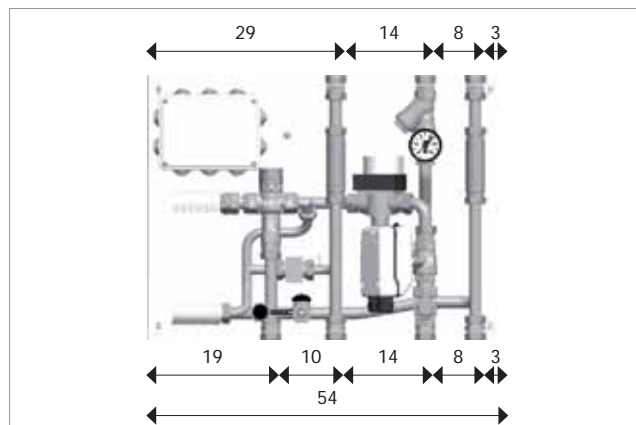


fig.17 Dimensiones en cm

Código	Largo	Alto	Ancho
GE556Y201 GE556Y202	54	39	15.5

Tabla 6 - Dimensiones en cm

**SATÉLITE DE CONTABILIZACIÓN  
ENERGÍA TÉRMICA  
GE556Y201- GE556Y202  
SIN BOMBA CIRCULADORA****Normativas de referencia**

- UNI EN 1434
- directiva 2004/22/CE
- EN 60751
- EN 61107

**Especificaciones**

GE556Y201 – Satélite de contabilización de energía térmica de calefacción y producción de agua caliente sanitaria (potencia de 40 kW con  $\Delta T=35^{\circ}C$ ) sin bomba circuladora, contador de energía volumétrico. Satélite en plancha de acero acoplable en caja metálica para la instalación posterior en obra con cableado eléctrico y M-Bus ya preparado.

Producción de agua sanitaria: fluxostato y válvula de prioridad, intercambiador de calor instantáneo con una potencia de 40 kW a  $\Delta T$  de  $35^{\circ}C$ , caudal de agua caliente sanitaria: 17 l/min; mezclador termostático para la regulación de la temperatura; PN10.

Calefacción: detentor de regulación, filtro, válvula de 2 vías motorizable; PN10; Tmax  $90^{\circ}C$ .

Contabilización: contabilización de la energía mediante contador volumétrico, caudal nominal de 1,5 m<sup>3</sup>/h, preinstalación para M-Bus, homologado para PTB, clase de medición 3 EN1434-5, conforme a la directiva 2004/22/CE, alimentación por batería de litio con una vida útil de 8 años.

Posibilidad de instalación de un contador de agua fría sanitaria (GE552Y111).

Todas las conexiones de 3/4".

GE556Y202 – Satélite de contabilización de energía térmica de calefacción y producción de agua caliente sanitaria (potencia de 40 kW con  $\Delta T=35^{\circ}C$ ) sin bomba circuladora, contador de energía de ultrasonidos.

Satélite en plancha de acero acoplable en caja metálica para la instalación posterior en obra con cableado eléctrico y M-Bus ya preparado.

Producción de agua sanitaria: fluxostato y válvula de prioridad, intercambiador de calor instantáneo con una potencia de 40 kW a  $\Delta T$  de  $35^{\circ}C$ , caudal de agua caliente sanitaria: 17 l/min; mezclador termostático para la regulación de la temperatura; PN10.

Calefacción: detentor de regulación, filtro, válvula de 2 vías motorizable; PN10; Tmax  $90^{\circ}C$ .


Contabilización: contabilización de la energía mediante contador de ultrasonidos, caudal nominal de 1,5 m<sup>3</sup>/h, preinstalación para M-Bus, homologado para PTB, clase de medición 2 EN1434-5, conforme a la directiva 2004/22/CE, alimentación por batería de litio con una vida útil de 11 años.


Posibilidad de instalación de un contador de agua fría sanitaria (GE552Y111).

Todas las conexiones de 3/4".

**Otros datos**

Para más información, consulte el sitio web [www.giacomini.com](http://www.giacomini.com) o póngase en contacto con el servicio técnico:

 +93 884 10 01

 +93 884 10 73

 [giacomini.espana@giacomini.com](mailto:giacomini.espana@giacomini.com)

*Este documento tiene un valor indicativo. Giacomini S.p.A. se reserva el derecho de realizar en cualquier momento, sin aviso previo, modificaciones por razones técnicas o comerciales en los artículos contenidos en el presente. La información contenida en este documento técnico no exime al usuario de respetar escrupulosamente las normativas y las normas de buenas prácticas técnicas existentes.*