

ACUMULADOR DE ALTO RENDIMIENTO  
BS1 DE 1 SERPENTÍN

BS1

## Descripción

El acumulador de alto rendimiento giacosun® BS1 resulta especialmente adecuado para su utilización en instalaciones solares térmicas para producir agua caliente sanitaria (ACS); su función fundamental es desvincular temporalmente la fase de toma de agua calentada de la fase de producción del colector solar, la cual sólo se produce cuando hay suficiente radiación solar. El acumulador BS1 está disponible en varios modelos con capacidades que van desde 150 a 1.000 l. El cuerpo está fabricado en acero con tratamiento de esmaltado anticorrosión en conformidad con la norma DIN 4753 para garantizar que es adecuado para almacenar agua caliente para usos higiénico-sanitarios. En el acumulador BS1 se ha integrado un intercambiador de calor fijo de serpentín (tipo monotubo) que se conecta al circuito solar. El aislamiento es de poliuretano rígido sin CFC ni HCFC con recubrimiento exterior de poliestireno gris (RAL 9006). En el suministro se incluye un ánodo de magnesio con comprobador para controlar el desgaste. El acumulador BS1 está preparado para el montaje del grupo de circulación R586S y del vaso de expansión VES.

Garantía: 5 años

Conformidad con el art. 3.3 de la Directiva Europea 97/23/CEE (PED) con exención de la marca CE.

Código	Capacidad (l)	Superficie del intercambiador (m <sup>2</sup> )	Dimensiones exteriores (mm)
BS1Y015	150	0,60	Ø=580, H=1.060
BS1Y020	200	0,80	Ø=580, H=1.260
BS1Y030	300	1,05	Ø=630, H=1.400
BS1Y040	400	1,20	Ø=730, H=1.445
BS1Y050	500	1,45	Ø=730, H=1.695
BS1Y080	800	2,00	Ø=880, H=1.785
BS1Y100	1000	2,40	Ø=880, H=2.035

## Datos técnicos

## Cuerpo del acumulador

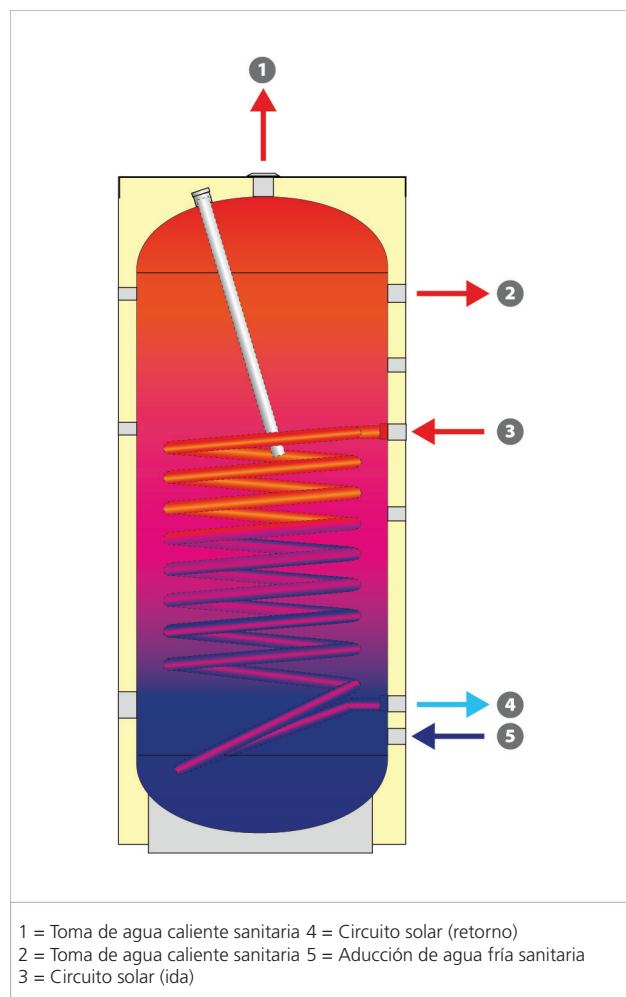
- presión de trabajo máx.: 10 bar
- temperatura de trabajo máx.: 95 °C
- fluido: agua caliente sanitaria

## Intercambiador de calor

- superficie de intercambio: desde 0,60 a 2,40 m<sup>2</sup> (véase la tabla de códigos)
- presión de trabajo máx.: 12 bar
- temperatura de trabajo máx.: 110 °C
- fluido: agua caliente (circuito solar)

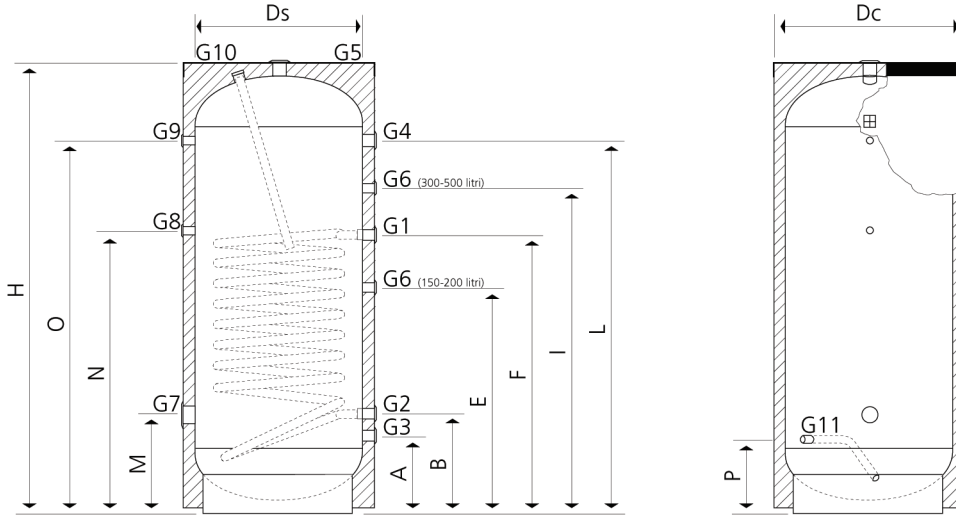
## Aislamiento

- material: poliuretano expandido rígido
- espesor: 40 mm
- densidad mínima aplicada: 40 kg/m<sup>3</sup>
- conductividad térmica inicial: 0,0235 W/mK
- clase de combustión: B3 (según DIN 4102)
- acabado exterior: poliestireno gris RAL 9006

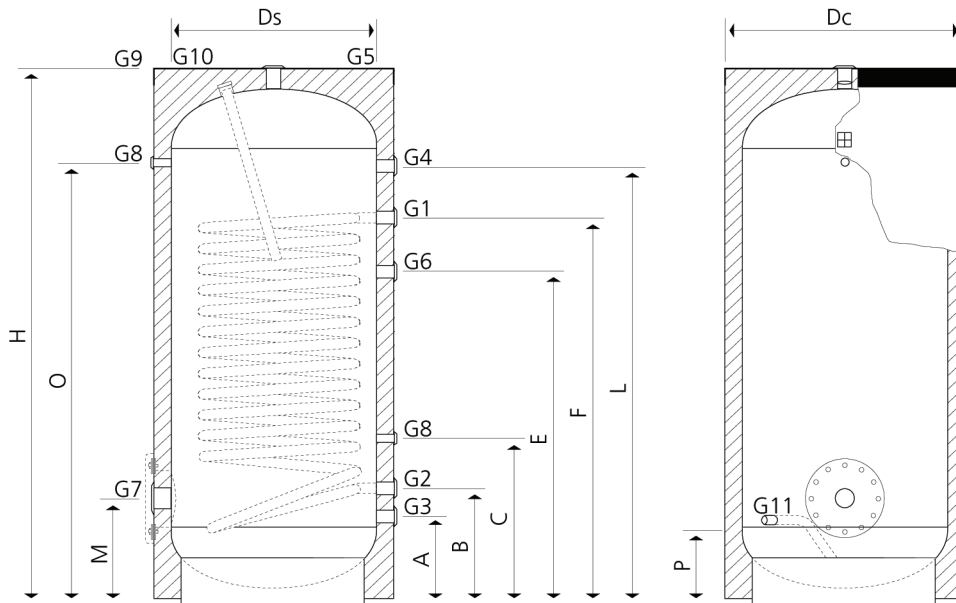


ACUMULADOR DE ALTO RENDIMIENTO  
BS1 DE 1 SERPENTÍN

Dimensiones



BS1 de 150, 200, 300, 400 y 500 l



BS1 de 800 y 1.000 l

	Capacidad en litros	SINF m <sup>2</sup>	SINF litros	DS mm	DC mm	H mm	A mm	B mm	C mm	E mm	F mm	I mm	L mm	M mm	N mm	O mm	P mm
BS1Y015	150	0,60	4	500	600	1.060	235	320	-	575	725	-	835	250	645	835	220
BS1Y020	200	0,80	5	500	600	1.260	235	320	-	735	885	-	1.035	250	885	1.035	220
BS1Y030	300	1,05	7	550	650	1.400	255	340	-	-	955	1.055	1.155	270	955	1.155	240
BS1Y040	400	1,20	8	650	750	1.455	280	365	-	-	900	1.040	1.180	295	980	1.180	265
BS1Y050	500	1,45	9	650	750	1.695	280	365	-	-	1.060	1.245	1.430	295	1.080	1.430	265
BS1Y080	800	2,00	13	800	900	1.785	340	450	635	995	995	-	1.460	365	-	1.470	320
BS1Y100	1.000	2,40	15	800	900	2.035	340	450	645	1.295	1.295	-	1.710	365	-	1.720	320

ACUMULADOR DE ALTO RENDIMIENTO  
BS1 DE 1 SERPENTÍN

## Conexiones

Conexión	Función	Modelo de 150 a 500 l	Modelo de 800 a 1.000 l
G1-G2	Entrada/salida de fluido primario en el lado del intercambiador	1"	1"
G3	Entrada de agua fría sanitaria/desagüe	1"	1"
G4	Salida de agua caliente sanitaria	1"	1" 1/4
G5	Salida de agua caliente sanitaria	1" 1/4	1" 1/2
G6	Recirculación	3/4"	1"
G7	Resistencia eléctrica/indicador visual	2"	3"
G8	Sonda	1/2"	1/2"
G9	Termómetro	1/2"	1/2"
G10	Ánodo de magnesio	1" 1/4	1" 1/4

## Rendimiento térmico

Intercambiador alimentado con agua caliente  $T_i=80\text{ }^\circ\text{C}$  ( $\Delta T=10\text{ }^\circ\text{C}$ ),con  $T_{\text{acumulación}} 60\text{ }^\circ\text{C}$  y  $T_{\text{entrada}} 15\text{ }^\circ\text{C}$ 

Modelo	Potencia térmica (1) (2) (kW)	Caudal de la bomba (litros/hora)	Duración calentam.(3) (minutos)	Producción de ACS a 60 °C (litros/hora)	Cantidad de agua a 45 °C en los 10 primeros minutos (litros)(4)
BS1Y015	15,00	1.320	37	287	176
BS1Y020	19,50	1.720	34	373	224
BS1Y030	25,90	2.290	34	495	300
BS1Y040	29,00	2.500	45	554	375
BS1Y050	33,00	2.900	47	630	449
BS1Y080	50,00	4.400	49	955	668
BS1Y100	60,00	5.300	47	1.140	770

- (1) La potencia del intercambiador se ha establecido teniendo en cuenta una temperatura de entrada en el intercambiador de 80 °C y una temperatura de salida de 70 °C;
- (2) Temperatura de alimentación del acumulador (agua fría sanitaria) de 15 °C;
- (3) Tiempo necesario para que la temperatura del acumulador pase de 15 °C a 60 °C;
- (4) Cantidad de agua caliente sanitaria disponible a la temperatura de 45 °C en los 10 primeros minutos con acumulación de agua sanitaria a 60 °C.

Intercambiador alimentado con agua caliente  $T_i=80\text{ }^\circ\text{C}$  ( $\Delta T=10\text{ }^\circ\text{C}$ ),con  $T_{\text{acumulación}} 45\text{ }^\circ\text{C}$  y  $T_{\text{entrada}} 15\text{ }^\circ\text{C}$ 

Modelo	Potencia térmica (1) (2) (kW)	Caudal de la bomba (litros/hora)	Duración calentam.(3) (minutos)	Producción de ACS a 60 °C (litros/hora)
BS1Y015	18,80	1.650	20	536
BS1Y020	25,00	2.200	18	715
BS1Y030	33,00	2.900	18	945
BS1Y040	36,00	2.900	18	945
BS1Y050	43,00	3.800	24	1.230
BS1Y080	59,50	5.200	28	1.700
BS1Y100	68,50	6.000	27	1.960

- (1) La potencia del intercambiador se ha establecido teniendo en cuenta una temperatura de entrada en el intercambiador de 80 °C y una temperatura de salida de 70 °C;
- (2) Temperatura de alimentación del acumulador (agua fría sanitaria) de 15 °C;
- (3) Tiempo necesario para que la temperatura del acumulador pase de 15 °C a 60 °C;

## Dispersión térmica máxima del aislamiento

Modelo	q (kWh/24h)
BS1Y015	1,17
BS1Y020	1,38
BS1Y030	1,67
BS1Y040	2,00
BS1Y050	2,23
BS1Y080	2,33
BS1Y100	2,53

## Pérdida de carga máxima del intercambiador

Modelo	Pérdidas de carga (mbar)
BS1Y015	80
BS1Y020	110
BS1Y030	200
BS1Y040	220
BS1Y050	270
BS1Y080	350
BS1Y100	400

**ACUMULADOR DE ALTO RENDIMIENTO  
BS1 DE 1 SERPENTÍN****Especificaciones técnicas****Acumulador BS1 de alto rendimiento de 150 l con 1 serpentín**

Acumulador BS1 de alto rendimiento apto para su uso en instalaciones solares térmicas para producir agua caliente sanitaria. Cuerpo de acero con tratamiento de esmaltado anticorrosión según la norma DIN 4753 que lo hace idóneo para almacenar agua caliente para usos higiénico-sanitarios, capacidad de 150 l, presión de trabajo máx. de 10 bar, temperatura de trabajo máx. de 95 °C. Intercambiador de calor fijo de serpentín (tipo monotubo) integrado, superficie de intercambio de 0,60 m<sup>2</sup>, presión de trabajo máx. de 12 bar, temperatura de trabajo máx. de 110 °C. Aislamiento de poliuretano expandido rígido sin CFC ni HCFC, espesor de 40 mm, densidad mínima de 40 kg/m<sup>3</sup>, conductividad térmica inicial de 0,0235 W/mK, clase de combustión B3 según DIN 4102, recubrimiento exterior de poliestireno gris (RAL 9006). Ánodo de magnesio con comprobador para controlar el desgaste. Preparado para el montaje del grupo de circulación R586S y del vaso de expansión VES. Dimensiones: Ø=580, H=1.060 mm. Código BS1Y015

**Acumulador BS1 de alto rendimiento de 200 l con 1 serpentín**

Acumulador BS1 de alto rendimiento apto para su uso en instalaciones solares térmicas para producir agua caliente sanitaria. Cuerpo de acero con tratamiento de esmaltado anticorrosión según la norma DIN 4753 que lo hace idóneo para almacenar agua caliente para usos higiénico-sanitarios, capacidad de 200 l, presión de trabajo máx. de 10 bar, temperatura de trabajo máx. de 95 °C. Intercambiador de calor fijo de serpentín (tipo monotubo) integrado, superficie de intercambio de 0,80 m<sup>2</sup>, presión de trabajo máx. de 12 bar, temperatura de trabajo máx. de 110 °C. Aislamiento de poliuretano expandido rígido sin CFC ni HCFC, espesor de 40 mm, densidad mínima de 40 kg/m<sup>3</sup>, conductividad térmica inicial de 0,0235 W/mK, clase de combustión B3 según DIN 4102, recubrimiento exterior de poliestireno gris (RAL 9006). Ánodo de magnesio con comprobador para controlar el desgaste. Preparado para el montaje del grupo de circulación R586S y del vaso de expansión VES. Dimensiones: Ø=580, H=1.260 mm. Código BS1Y020

**Acumulador BS1 de alto rendimiento de 300 l con 1 serpentín**

Acumulador BS1 de alto rendimiento apto para su uso en instalaciones solares térmicas para producir agua caliente sanitaria. Cuerpo de acero con tratamiento de esmaltado anticorrosión según la norma DIN 4753 que lo hace idóneo para almacenar agua caliente para usos higiénico-sanitarios, capacidad de 300 l, presión de trabajo máx. de 10 bar, temperatura de trabajo máx. de 95 °C. Intercambiador de calor fijo de serpentín (tipo monotubo) integrado, superficie de intercambio de 1,05 m<sup>2</sup>, presión de trabajo máx. de 12 bar, temperatura de trabajo máx. de 110 °C. Aislamiento de poliuretano expandido rígido sin CFC ni HCFC, espesor de 40 mm, densidad mínima de 40 kg/m<sup>3</sup>, conductividad térmica inicial de 0,0235 W/mK, clase de combustión B3 según DIN 4102, recubrimiento exterior de poliestireno gris (RAL 9006). Ánodo de magnesio con comprobador para controlar el desgaste. Preparado para el montaje del grupo de circulación R586S y del vaso de expansión VES. Dimensiones: Ø=630, H=1.400 mm. Código BS1Y030

**Acumulador BS1 de alto rendimiento de 400 l con 1 serpentín**

Acumulador BS1 de alto rendimiento apto para su uso en instalaciones solares térmicas para producir agua caliente sanitaria. Cuerpo de acero con tratamiento de esmaltado anticorrosión según la norma DIN 4753 que lo hace idóneo para almacenar agua caliente para usos higiénico-sanitarios, capacidad de 400 l, presión de trabajo máx. de 10 bar, temperatura de trabajo máx. de 95 °C. Intercambiador de calor fijo de serpentín (tipo monotubo) integrado, superficie de intercambio de 1,20 m<sup>2</sup>, presión de trabajo máx. de 12 bar, temperatura de trabajo máx. de 110 °C. Aislamiento de poliuretano expandido rígido sin CFC ni HCFC, espesor de 40 mm, densidad mínima de 40 kg/m<sup>3</sup>, conductividad térmica inicial de 0,0235 W/mK, clase de combustión B3 según DIN 4102, recubrimiento exterior de poliestireno gris (RAL 9006). Ánodo de magnesio con comprobador para controlar el desgaste. Preparado

para el montaje del grupo de circulación R586S y del vaso de expansión VES. Dimensiones: Ø=730, H=1.445 mm. Código BS1Y040

**Acumulador BS1 de alto rendimiento de 500 l con 1 serpentín**

Acumulador BS1 de alto rendimiento apto para su uso en instalaciones solares térmicas para producir agua caliente sanitaria. Cuerpo de acero con tratamiento de esmaltado anticorrosión según la norma DIN 4753 que lo hace idóneo para almacenar agua caliente para usos higiénico-sanitarios, capacidad de 500 l, presión de trabajo máx. de 10 bar, temperatura de trabajo máx. de 95 °C. Intercambiador de calor fijo de serpentín (tipo monotubo) integrado, superficie de intercambio de 1,45 m<sup>2</sup>, presión de trabajo máx. de 12 bar, temperatura de trabajo máx. de 110 °C. Aislamiento de poliuretano expandido rígido sin CFC ni HCFC, espesor de 40 mm, densidad mínima de 40 kg/m<sup>3</sup>, conductividad térmica inicial de 0,0235 W/mK, clase de combustión B3 según DIN 4102, recubrimiento exterior de poliestireno gris (RAL 9006). Ánodo de magnesio con comprobador para controlar el desgaste. Preparado para el montaje del grupo de circulación R586S y del vaso de expansión VES. Dimensiones: Ø=730, H=1.695 mm. Código BS1Y050

**Acumulador BS1 de alto rendimiento de 800 l con 1 serpentín**

Acumulador BS1 de alto rendimiento apto para su uso en instalaciones solares térmicas para producir agua caliente sanitaria. Cuerpo de acero con tratamiento de esmaltado anticorrosión según la norma DIN 4753 que lo hace idóneo para almacenar agua caliente para usos higiénico-sanitarios, capacidad de 800 l, presión de trabajo máx. de 10 bar, temperatura de trabajo máx. de 95 °C. Intercambiador de calor fijo de serpentín (tipo monotubo) integrado, superficie de intercambio de 2,00 m<sup>2</sup>, presión de trabajo máx. de 12 bar, temperatura de trabajo máx. de 110 °C. Aislamiento de poliuretano expandido rígido sin CFC ni HCFC, espesor de 40 mm, densidad mínima de 40 kg/m<sup>3</sup>, conductividad térmica inicial de 0,0235 W/mK, clase de combustión B3 según DIN 4102, recubrimiento exterior de poliestireno gris (RAL 9006). Ánodo de magnesio con comprobador para controlar el desgaste. Preparado para el montaje del grupo de circulación R586S y del vaso de expansión VES. Dimensiones: Ø=880, H=1.785 mm. Código BS1Y080

**Acumulador BS1 de alto rendimiento de 1000 l con 1 serpentín**

Acumulador BS1 de alto rendimiento apto para su uso en instalaciones solares térmicas para producir agua caliente sanitaria. Cuerpo de acero con tratamiento de esmaltado anticorrosión según la norma DIN 4753 que lo hace idóneo para almacenar agua caliente para usos higiénico-sanitarios, capacidad de 1000 l, presión de trabajo máx. de 10 bar, temperatura de trabajo máx. de 95 °C. Intercambiador de calor fijo de serpentín (tipo monotubo) integrado, superficie de intercambio de 2,40 m<sup>2</sup>, presión de trabajo máx. de 12 bar, temperatura de trabajo máx. de 110 °C. Aislamiento de poliuretano expandido rígido sin CFC ni HCFC, espesor de 40 mm, densidad mínima de 40 kg/m<sup>3</sup>, conductividad térmica inicial de 0,0235 W/mK, clase de combustión B3 según DIN 4102, recubrimiento exterior de poliestireno gris (RAL 9006). Ánodo de magnesio con comprobador para controlar el desgaste. Preparado para el montaje del grupo de circulación R586S y del vaso de expansión VES. Dimensiones: Ø=880, H=2.035 mm. Código BS1Y100

**Información adicional**

Para obtener más información, consulte el sitio [www.giacomini.com](http://www.giacomini.com) o póngase en contacto con el servicio técnico:

☎ +39 0322 923372

☎ +39 0322 923255

✉ [consulenza.prodotti@giacomini.com](mailto:consulenza.prodotti@giacomini.com)

*Este folleto tiene valor orientativo. Giacomini S.p.A. se reserva el derecho de efectuar en cualquier momento y sin previo aviso, modificaciones por motivos técnicos o comerciales en los productos contenidos en este folleto. La información incluida en este folleto técnico no exime al usuario de cumplir estrictamente las normas y las normas de buena técnica existentes.*

Giacomini S.p.A. Via per Alzo, 39 I-28017 San Maurizio d'Opaglio (Novara) - Italia