



R200

Purgador automático de aire
para radiador

GIACOMINI

GIACOMINI s.p.a. • 28017 S.Maurizio d'Opaglio (Novara) • Tel. 0322-923111 • Fax 0322-96256 • Telex 200035 • www.giacomini.com
GIACOMINI ESPAÑA S.L. Ctra. Viladrau Km 10-Pol Ind Monmany, nº2, 05853 SEVA (BARCELONA)
T.F.: 93 884 10 01 • FAX: 93 884 10 73 • E-MAIL: giacomini.esp@giacomini.com



R200 Purgador automático de aire para radiador

El purgador automático de aire para radiador permite eliminar de la instalación los gases que se forman durante el funcionamiento. Estos gases, de varias naturalezas (aire, oxígeno, hidrógeno, etc.) pueden provocar

un mal funcionamiento de las instalaciones de varios tipos, como fastidiosos ruidos, bolsas de aire que limitan en funcionamiento de los cuerpos radiantes, fenómenos de corrosión o rotura de los componentes.

Empleo

El purgador Giacomin R200 es fruto de una continua investigación que ha permitido poner en el mercado un producto tecnológicamente a la vanguardia y de elevada fiabilidad.

La guarnición de auto-retención en especial material plástico, permite una rápida y fácil

instalación en los radiadores o paneles de acero, hierro o aluminio, con óptimos resultados estéticos.

El flotador interno es el mecanismo de purga, expresamente estudiado, garantiza una descarga de aire automática, continua y silenciosa.

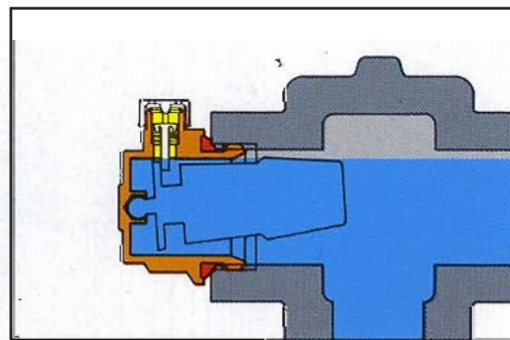
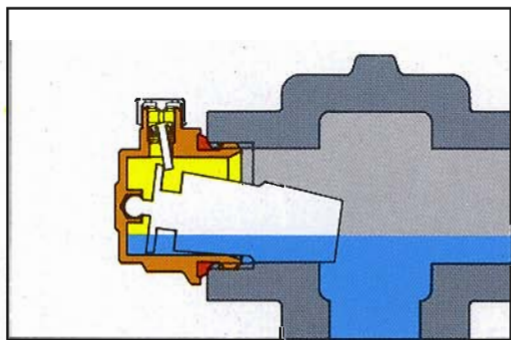
Características

La posición correcta de montaje que permite el regular funcionamiento es con el purgador en posición vertical, como está ilustrado en el dibujo.

En funcionamiento la tuerca en material plástico del purgador debe desenroscarse una vuelta en sentido anti-horario.

Si la tuerca está apretada el purgador está cerrado y entonces no purga automáticamente el aire. Para favorecer el correcto funcionamiento de la instalación y de sus componentes es aconsejable el tratamiento del agua con productos específicos como está previsto en las normativas.

Instalación



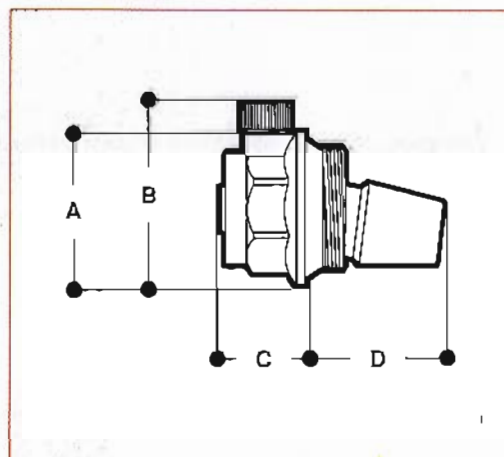
Temperatura máx. de ejercicio: 120°C
Presión máx. de ejercicio: 14 bar

Presión que corresponde
la purga máxima: 7 bar
Conexiones roscadas de 1" y 1 1/4" derecha
o izquierda

Datos técnicos



R200



Dimensiones

	1"	1 1/4"
A	41	57
B	49	61
C	22,5	25
D	37	34,5