



R462-R463

Cabezal termostático a distancia



GIACOMINI

Sistemas integrados de calefacción, climatización y distribución sanitaria

GIACOMINI s.p.a. • 28017 S.Maurizio d'Opaglio (Novara) • Tel. 0322-923111 • Fax 0322-96256 • Telex 200035 • www.giacomini.com
GIACOMINI ESPAÑA S.L. Ctra. Viladrau Km 10-Pol Ind Monmany, nº2. 05853 SEVA (BARCELONA)
T.F.: 93 884 10 01 • FAX: 93 884 10 73 • E-MAIL: giacomini.esp@giacomini.com



R462 - R463 Cabezal termostático a distancia

En los cabezales termostáticos a distancia, la regulación se obtiene por medio de un sensor posicionado a distancia del cuerpo de la válvula, para obtener una temperatura mas real del ambiente.

A través de un tubo capilar la variación

de presión del líquido termosensible, consigue maniobrar el mecanismo de la válvula.

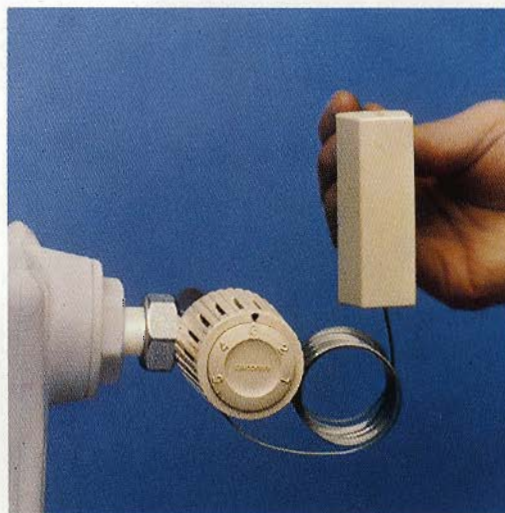
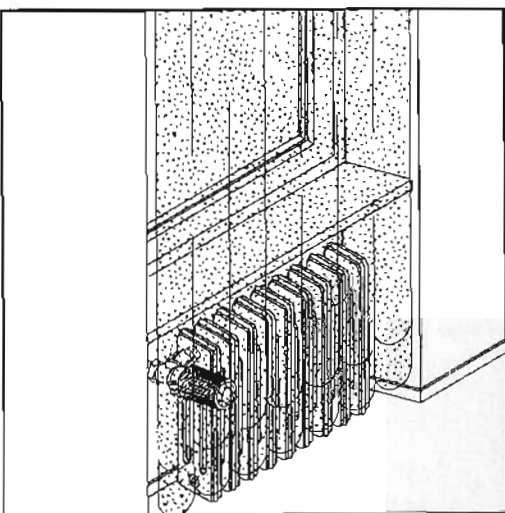
El modelo R462 posee la regulación sobre el cuerpo y el sensor a distancia, el modelo R463 posee el sensor y la regulación ambos a distancia.

Características

Temperatura máx. del agua: 110°C
Presión máx.: 10 Bar
Presión diferencial máx.:
3/8" e 1/2": 1,4 Bar
3/4": 0,7 Bar
1": 0,4 Bar

Campo de trabajo:
Todo cerrado 5°C
Posición 1 8°C
Posición 5 32°C
Todo abierto 36°C

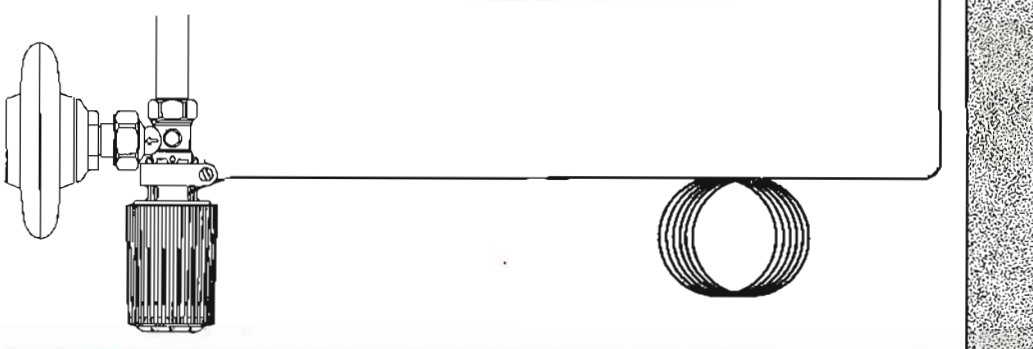
Condiciones de ejercicio del cabezal R462-R463 con la válvula



R462 Sensor a distancia

El posicionamiento vertical y las cortinas deben evitarse para el correcto funcionamiento de la válvula, cuando no es posible, se pueden utilizar los cabezales R462 con bulbo a distancia.

El tubo capilar tiene de longitud 2 m, pero puede suministrarse también de 5, 10 o 15 m.

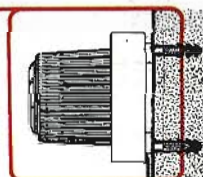
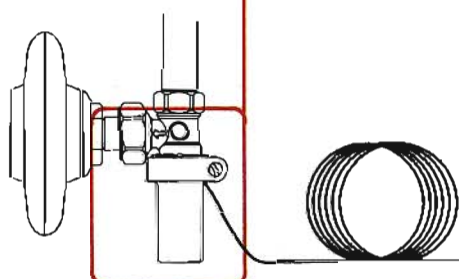
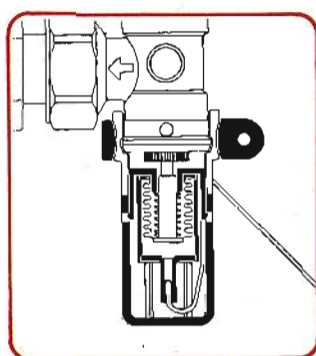
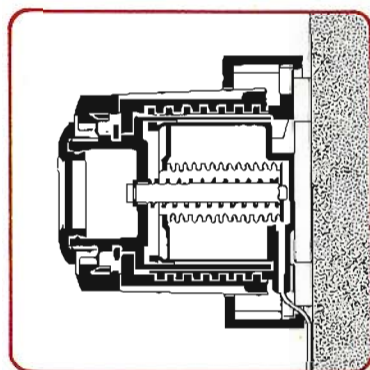
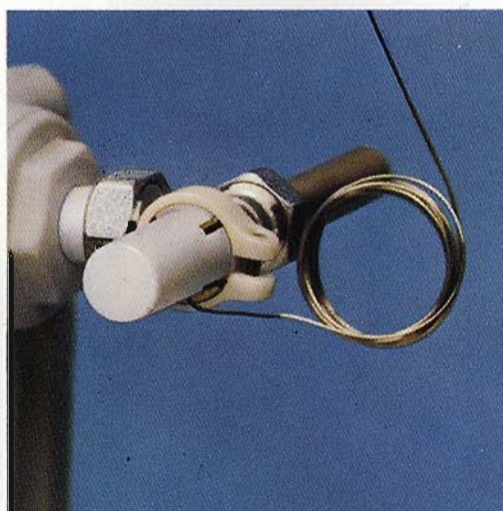
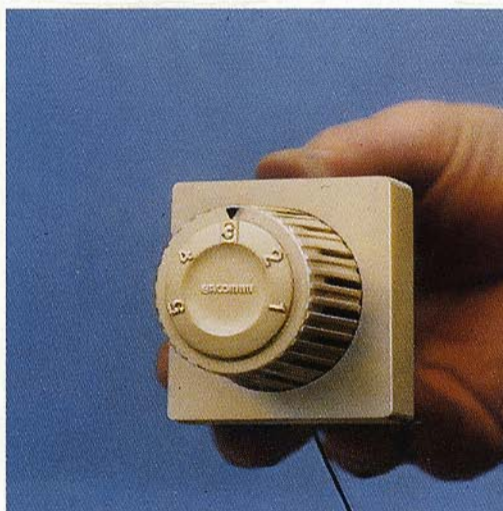




R462 - R463 Cabezal termostático a distancia

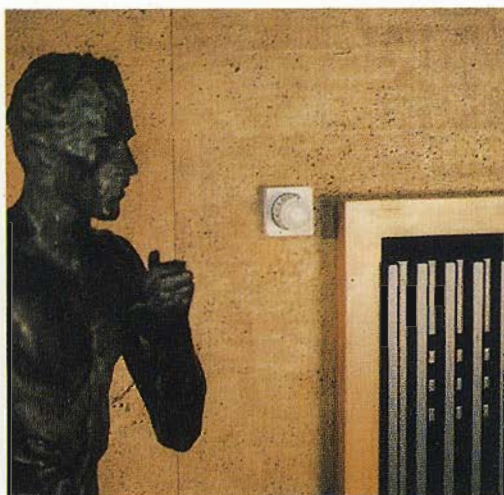
Esta versión permite determinar y regular la temperatura a distancia del radiador dentro de un radio de 2, 5, 10 y 15 m. Es particularmente indicada en los casos en los que una eventual cobertura del radiador no permita una fácil lectura de la posición del volante.

R463
Manopola di
regolazione a distanza
con sensore
incorporato



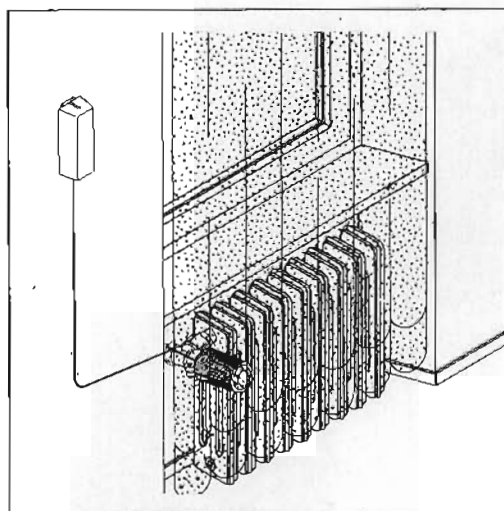


R462 - R463 Cabezal termostático a distancia



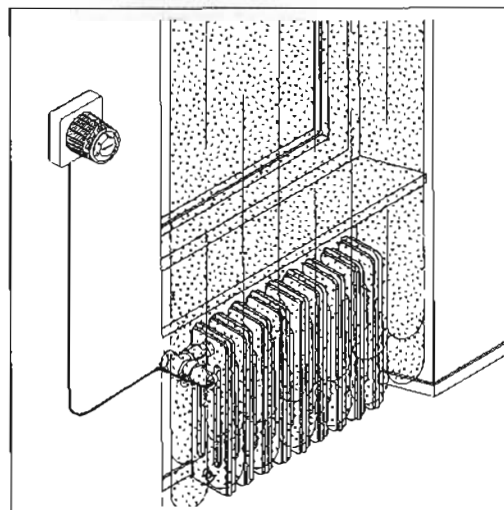
Instalación

Para el correcto funcionamiento de las válvulas termostáticas es necesario evitar cualquier cobertura que impida la correcta aireación del sensor. Cuando esto no sea posible, se puede recurrir a la versión termostática con bulbo a distancia y volante de regulación junto a la válvula (R462).



R462 Regulación sobre la válvula y sensor a distancia

Como alternativa a la solución anterior está disponible la versión con sensor y mando ambos a distancia, unidos en un unico volante, conectada al cuerpo de la válvula por medio de un tubo capilar (R463).



R463 Volante de regulación a distancia con sensor incorporado