



R542 - R543

Codos de plástico
con racores y tubos
de derivación



GIACOMINI

Sistemas integrados de calefacción, climatización y distribución sanitaria

GIACOMINI s.p.a. • 28017 S. Maurizio d'Opaglio (Novara) • Tel. 0322-923111 • Fax 0322-96256 • Telex 200035 • www.giacomini.com
GIACOMINI ESPAÑA S.L. • Ctra. Viladrau Km 10-Pol. Ind. Monmany, nº2, 08553 SEVA (BARCELONA)
• TF.: 93 884 10 01 • FAX: 93 884 10 73 • E-MAIL: giacomini.espana@giacomini.com



R542-R543 Codos de plástico con racores y tubos de derivación

Los codos con racor y tubo de derivación R542 y R543 encuentran aplicación en instalaciones de calefacción con tubo de material plástico.

Los codos van colocados empotrados, y los tubos cromados de derivación, gracias a los racores Giacomini, permiten un fácil y seguro acoplamiento con la válvula, evitando que el tubo de plástico sobresalga del muro o del pavimento.

Por otro lado es recomendable proteger el tubo con una vaina adecuada que permita su extracción, si en fase de instalación se opera con las debidas precauciones.

Estos codos son particularmente adecuados para las rehabilitaciones, porque permiten efectuar las instalaciones mono/bitubo con considerable ahorro económico.

Empleo

El artículo R543 se caracteriza por dos codos de plástico R542, fijados con dos tornillos en un soporte metálico, que permite su orientación hasta 180°, para facilitar el conexionado con el colector o con más radiadores en serie. Cada uno de los codos está constituido por dos piezas, para simplificar la operación de montaje e inspección del racor de latón estampado. Para conectar el racor y el colector al tubo de plástico, Giacomini pone a disposición una amplia gama de adaptadores que permiten conectar más de 40 tipos diversos de tubos de plástico

de Ø10/8 hasta Ø25/20. Los tubos de derivación de latón cromado son fijados sobre los codos con racores a compresión. Las características dimensionales son:

Para diámetro base del enlace: 16mm

Paso de ejes entre tubos de derivación: 35 mm

Longitud de los tubos de derivación: 200 mm

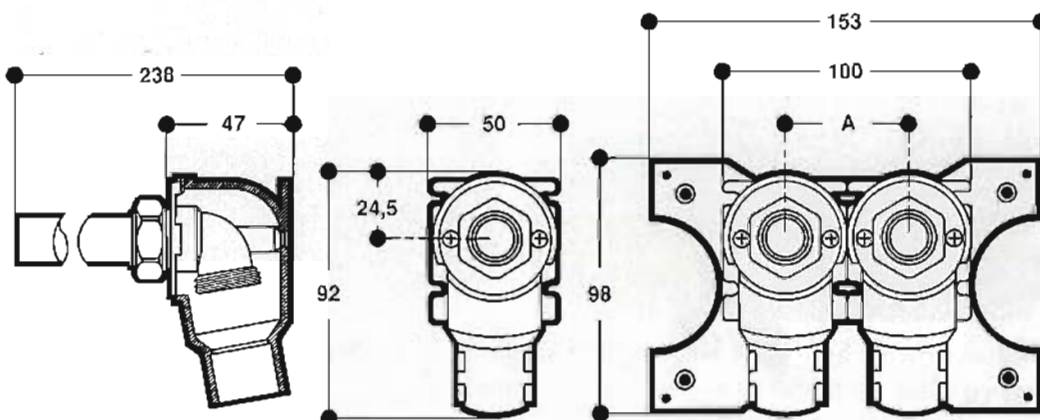
Para diámetro base del enlace: 18mm

Paso de ejes entre tubos de derivación: 50 mm

Longitud de los tubos de derivación: 200 mm

Características

Dimensiones



	16	18
A	35	50



GIACOMINI

BSI • Certificate n° FM 00625
• Amendment to 22-05-1996
ICIM • Certificate n° 0006/2
• 24-07-1996

ISO 9001

Febrero 1993

Comunicación
técnica n°

4022E

R542-R543 Codos de plástico con racores y tubos de derivación

Instalación



Extraer la parte frontal y el racor del latón del codo de plástico.
Encastar el codo en el muro y fijarlo con dos tornillos.



Enfilar el tubo en la vaina.
Cortar correctamente el tubo de plástico a 90° respecto a su eje.



Conectar el racor al tubo de plástico utilizando el adaptador R179 colocándolo como indica la figura.



Para el montaje del adaptador sobre el racor, se utiliza la llave R131, que permite fijar sólidamente el tubo de plástico al racor de latón.



GIACOMINI

BSI • Certificate n° FM 00625
• Amendment to 22-05-1996
ICIM • Certificate n° 0006/2
• 24-07-1996

ISO 9001

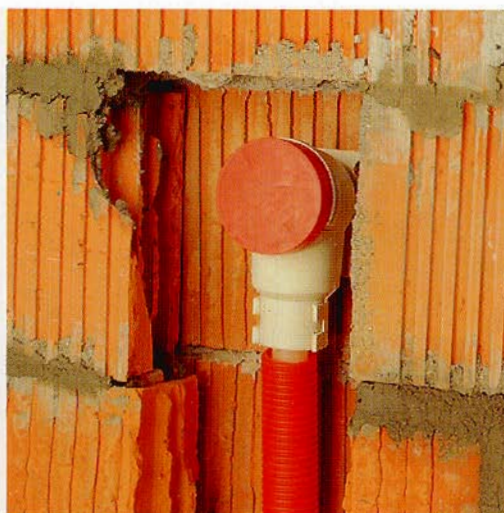
Febrero 1993

Comunicación
técnica n°

4022E

R542-R543 Codos de plástico con racores y tubos de derivación

Instalación



Fijar el racor en su base de plástico utilizando los tornillos adecuados.

Montar la parte frontal del codo de plástico y colocar la protección antes de proceder al acabado de la pared.



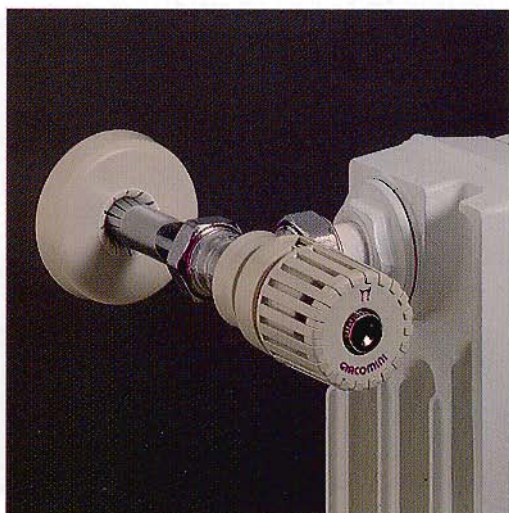
Con la pared terminada, utilizando la llave de tubo R131T fijar el tubo de derivación al racor.

Después de haber montado la válvula sobre el radiador, cortar el tubo de derivación en la longitud deseada.

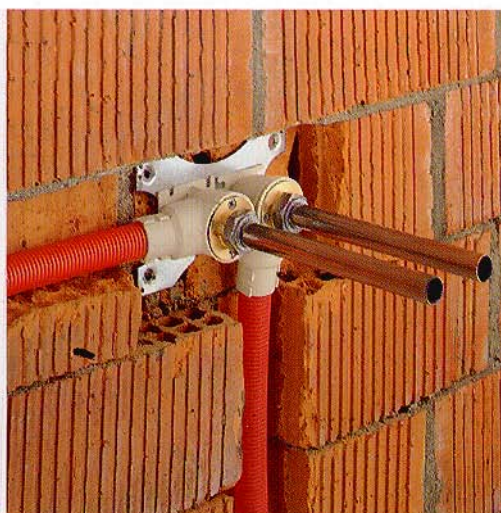


R542-R543 Codos de plástico con racores y tubos de derivación

Instalación



Posicionar el cabezal sobre su máxima apertura y acoplarla al cuerpo.
Cerrar a fondo el cabezal para permitir el enganche automático CLIP CLAP.
Posicionar sucesivamente el cabezal sobre el número correspondiente a la temperatura deseada.



El artículo R543 (dos R542 + placa soporte) permite la posibilidad de orientar los codos de plástico de la forma más adecuada.



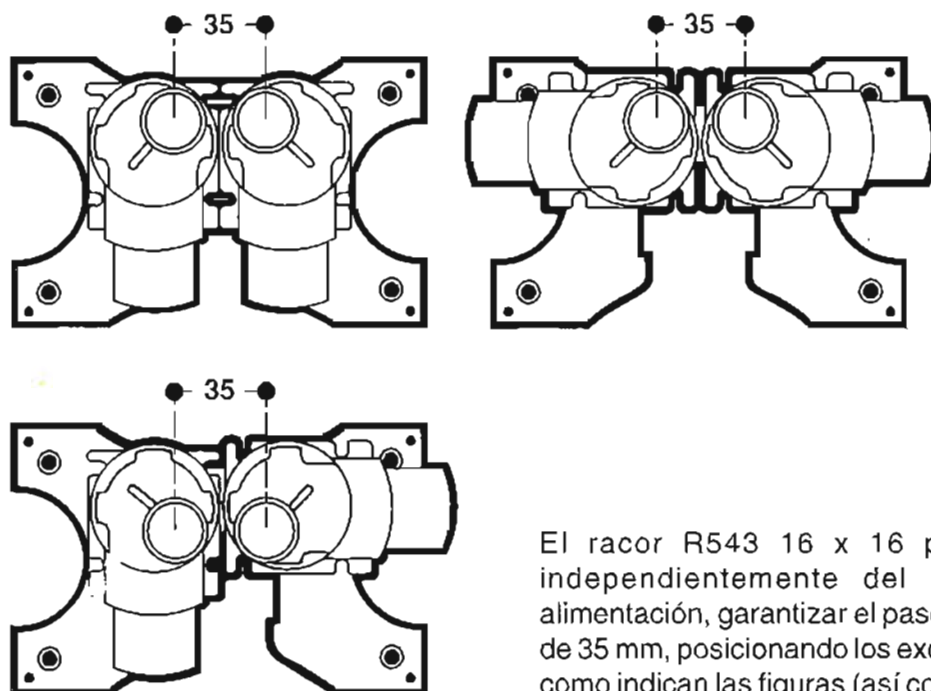
Puede ser instalado bien en el pavimento o en pared.



Recordar proteger los racores antes de finalizar la pared.



R542-R543 Codos de plástico con racores y tubos de derivación



Instalación

El racor R543 16 x 16 permite, independientemente del tipo de alimentación, garantizar el paso de ejes de 35 mm, posicionando los excéntricos como indican las figuras (así como el de 18 x 18 con un paso entre ejes de 50 mm).



Fijar la válvula asegurándose del correcto montaje del adaptador.



Montar uno de los cabezales termostáticos Giacomini en base a su aplicación específica.