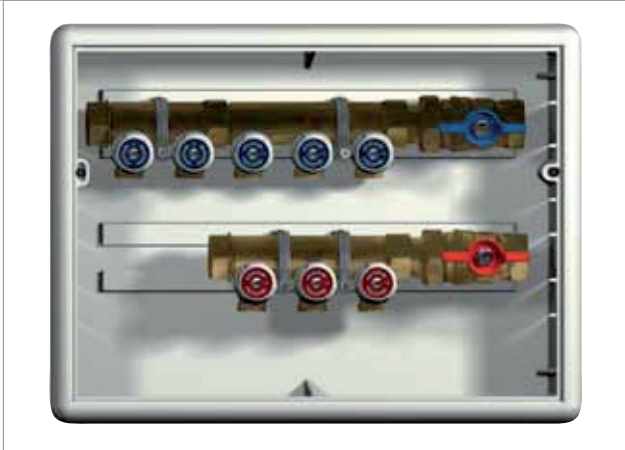


## R585C-R580C COLECTORES COMPONIBLES



### Descripción

Con la nueva serie de colectores componibles **R585C** (con válvula de interceptación) y **R580C** (sin válvula de interceptación), Giacomini responde a la creciente demanda de productos destinados a la distribución de agua sanitaria y sistemas de calefacción, en los cuales la simplicidad de la instalación, la fiabilidad del funcionamiento y por lo general el cuidado de los detalles hacen la diferencia en el nivel de calidad percibido por el usuario final.

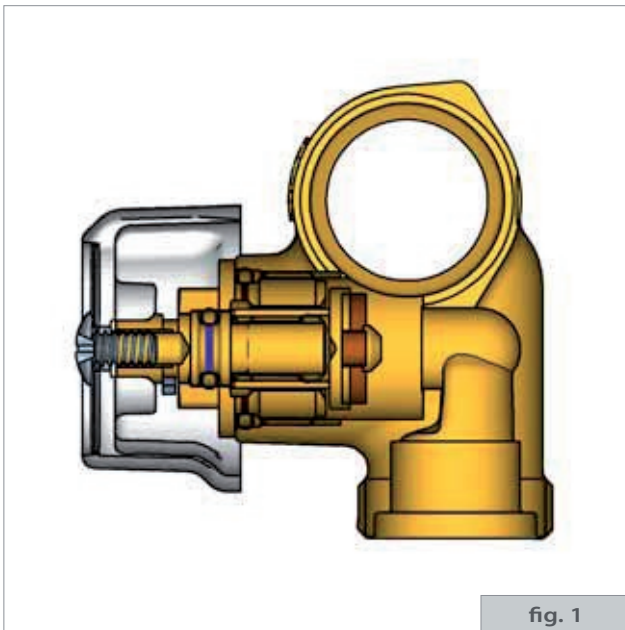


fig. 1

### Características

Los colectores son elaborados utilizando un cuerpo estampado, en lugar de fundido como en la mayoría de los productos comercialmente disponibles, característica que confiere al colector una solidez extrema además de una reducida rugosidad, obtenida gracias a un perfecto maquinado que permite eliminar las virutas sobre la superficie interna. Si se observa la sección del colector **R585C** (Fig.1), se puede apreciar como la sección del racor ha sido diseñada para obtener el máximo paso posible. La fiabilidad en el cierre del obturador, es garantizada además por la presencia de una junta EPDM que permite la estanquidad frontal. La válvula de interceptación esta elaborada en dos partes, por consiguiente la medida del colector es independiente de la posición del obturador; esta característica evita que en condiciones de operación normal, es decir, con la válvula de interceptación completa o parcialmente abierta, el volante de maniobra dificulte el correcto cierre de la puerta de la caja.

En los colectores componibles **R585C** y **R580C** no se hace ningún tipo de tratamiento de acabado superficial, con el objeto de minimizar la cantidad de impurezas en la aleación y cumplir con los estándares de la Directiva Europea CE 98/93.

Los volantes de maniobra, fijados a la válvula de interceptación a través un tornillo de estrella, se suministran con dos chapas para cada salida (Fig.2) para su utilización en función de su uso.



fig. 2

El montaje del colector dentro de la caja **R599** se realiza mediante soportes corredizos **R598K** que permiten su desplazamiento horizontal sin la necesidad de vincularlos a una posición determinada (Fig.3); se puede aprovechar el amplio fondo de la caja para instalar colectores con diferentes distancias entre ejes. La apertura de la caja puede ser efectuada sin usar ningún tipo de herramienta, lo que permite una rápida intervención sobre la válvula de interceptación mientras que el cierre se garantiza gracias al ajuste obtenido con la superficie del marco.



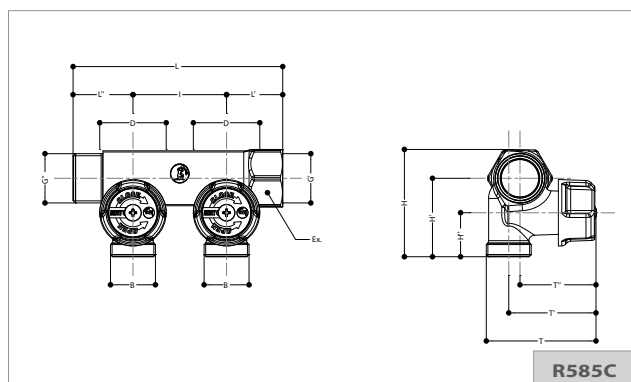
fig. 3

## R585C-R580C COLECTORES COMPONIBLES

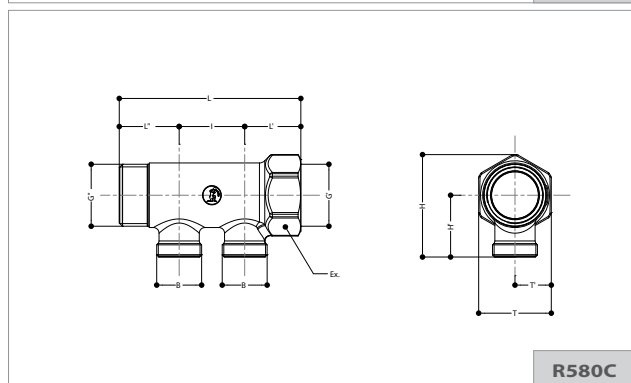
Los colectores componibles R585C y R580C están disponibles en medidas de 3/4" y 1", en las versiones con 2, 3 y 4 conexiones, con base 16, para utilizar con adaptadores a compresión R178 (tubo de cobre), R179, R179AM (tubo sintético y tubo multicapa)

### R585C - R580C

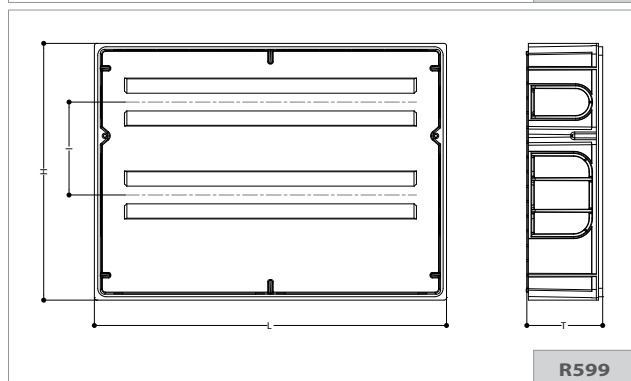
CÓDIGO	válvula de intercepción	número de conexiones	G'	G''	B	I	D	Ex.	L	L'	L''	H	H'	H''	T	T'	T''
R585CY022	SI	2	3/4" F	3/4" M	16	50	36	31	112	30	32	58	42	24	59	47	41
R585CY023	SI	3	3/4" F	3/4" M	16	50	36	31	162	30	32	58	42	24	59	47	41
R585CY024	SI	4	3/4" F	3/4" M	16	50	36	31	212	30	32	58	42	24	59	47	41
R585CY042	SI	2	1" F	1" M	16	50	36	39	112	30	32	65	45	24	59	47	41
R585CY043	SI	3	1" F	1" M	16	50	36	39	162	30	32	65	45	24	59	47	41
R585CY044	SI	4	1" F	1" M	16	50	36	39	212	30	32	65	45	24	59	47	41
R580CY022	NO	2	3/4" F	3/4" M	16	35	-	31	97	30	32	46	28	-	31	15	-
R580CY023	NO	3	3/4" F	3/4" M	16	35	-	31	132	30	32	46	28	-	31	15	-
R580CY024	NO	4	3/4" F	3/4" M	16	35	-	31	167	30	32	46	28	-	31	15	-
R580CY042	NO	2	1" F	1" M	16	35	-	39	97	30	32	55	33	-	39	19	-
R580CY043	NO	3	1" F	1" M	16	35	-	39	132	30	32	55	33	-	39	19	-
R580CY044	NO	4	1" F	1" M	16	35	-	39	167	30	32	55	33	-	39	19	-



R585C



R580C



R599

### R599

CÓDIGO	L	H	I	P
R599Y001	417	304	110	90

**R598KY001:** Pareja de soportes para el montaje de los colectores componibles **R585C** y **R580C** de 3/4", en el interior de la caja **R599**  
**R598KY002:** Pareja de soportes para el montaje de los colectores componibles **R585C** y **R580C** de 1", en el interior de la caja **R599**

VÁLVULA DE ESFERA				TAPONES	
CÓDIGO	MEDIDA	DN	VOLANTE	CÓDIGO	MEDIDA
R259Y005	3/4" x 3/4" M, con enlace	18	rojo	R594Y005	3/4" F
R259Y025	3/4" x 3/4" M, con enlace	18	azul		
R259Y007	1" x 1" M, con enlace	22	rojo	R594Y004	1" F
R259Y027	1" x 1" M, con enlace	22	azul		

### Información adicional

Para mayor información consultar la web: [www.giacomini.com](http://www.giacomini.com) o contactar con:

☎ 93 884 10 01

☎ 93 884 10 73

✉ [giacomini.espana@giacomini.com](mailto:giacomini.espana@giacomini.com)

*Esta comunicación tiene valor indicativo. Giacomini S.p.A. se reserva el derecho de aportar modificaciones por razones técnicas o comerciales a los productos contenidos en la presente comunicación, en cualquier momento y sin previo aviso. La información contenida en la presente comunicación técnica no eximen al instalador ni al usuario a seguir escrupulosamente la normativa de aplicación y las reglas de buena técnica existentes.*