

# R582

## Colector de distribución para instalaciones sanitarias



# GIACOMINI

Sistemas integrados de calefacción, climatización y distribución sanitaria

GIACOMINI s.p.a. • 28017 S.Maurizio d'Opaglio (Novara) • Tel. 0322-923111 • Fax 0322-96256 • Telex 200035 • www.giacomini.com

GIACOMINI ESPAÑA S.L. • Ctra. Viladrau Km 10-Pol. Ind. Monmany, nº2, 08553 SEVA (BARCELONA)

•TF.: 93 884 10 01 •FAX: 93 884 10 73 •E-MAIL: giacomini.espana@giacomini.com



## R582 Colector de distribución para instalaciones sanitarias

El colector R582 Giacomini encuentra aplicación específica en las distribuciones centralizadas de agua sanitaria. Se muestra particularmente adaptado en instalaciones para alimentar diferentes unidades inmobiliarias, (Como por ejemplo edificios civiles dotados de una central térmica), distribución costes entre varios

usuarios y en instalaciones familiares que deben subdividir zonas, (por ejemplo queriendo separar aseos independientemente, o para separar alimentación de la instalación sanitaria y de la caldera mural, o de la piscina o el riego, etc.).

### Empleo

### Características



Sobre el colector están montadas válvulas de esfera con maniobra ralentizada R289S dotadas de descarga. Estas válvulas son fundamentales en las instalaciones modernas para impedir el desagradable golpe de ariete, que en particulares situaciones puede dañar componentes de la instalación como tuberías, depósitos acumuladores, caldera.

Con las válvulas de esfera normales podemos, usándolas de forma incorrecta, generar golpes de ariete al estar dotadas de cierre rápido.

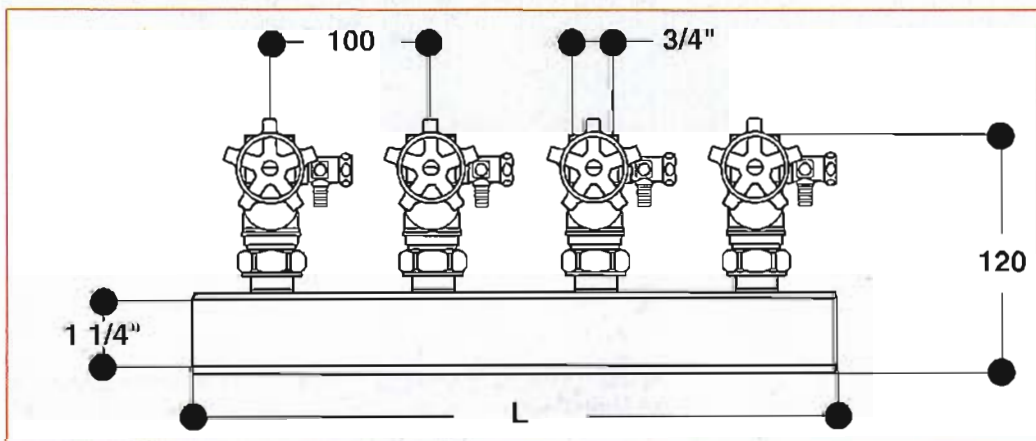
La descarga de la válvula R289S se emplea para vaciar las columnas individuales en el caso que se deba operar para mantenimiento o si se quiere proteger contra el hielo una parte de la instalación inutilizada.

El cromado externo e interno del colector, además de conferirle un buen aspecto estético, (importante en instalaciones vistas), es una protección añadida para impedir las oxidaciones y corrosiones.

Las columnas de distribución pueden realizarse con tuberías de diversos materiales, (hierro, cobre, plástico, multicapa), empleando adaptadores apropiados.

Para el conexionado del colector a los tubos de alimentación se emplean reducciones cromadas R593/2 de 1" x 1" y de 1" x 3/4". Está disponible también el tapón terminal cromado R592/2.

En la figura se representa una distribución óptima, realizada montando a continuación de las válvulas, medidores de caudal y antirretornos para instalaciones sanitarias R623: las columnas han sido realizadas con tubos de material plástico, cobre con adaptadores y cobre con racores a soldar.



### Dimensiones

	L
R582/2	200
R582/3	300
R582/4	400
R582/5	500
R582/6	600