

R178 Adaptador para tubo de cobre

Versión: 1, septiembre 2006



La unión de los tubos en cobre o en acero maleable a los sistemas de distribución Giacomini se realiza mediante el adaptador de compresión R178.

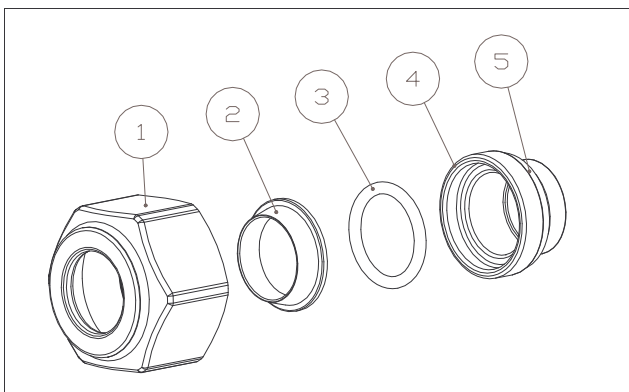
Características técnicas

- Temperatura máxima de ejercicio: 110°C
- Presión máxima de ejercicio: 10 bar
- Junta de estanqueidad: Dependiendo de la aplicación, se suministran con:
 - Junta tórica "negra" (EPDM72 "alimentario" conforme **EN 681-1** idóneo para distribución de agua potable (ref. P51RN);
 - Junta tórica "amarilla" (HNBR65 "nitrilo") conforme **EN 682** idóneo para distribución de **gas e hidrocarburos** (ref. P51RG).

Medidas y Códigos

Consultar tarifa de precios para seleccionar la medida y código, atendiendo al uso y su correspondiente junta de estanqueidad para distribución de agua o gas e hidrocarburos.

Instalación



- | | |
|----------------------------------|--|
| 1) Tuerca | 4) Reducción (opcional según medida) |
| 2) Anillo de compresión mecánica | 5) Junta tórica externa (incluido en el transformador) |
| 3) Junta tórica interna | |

- 1) Cortar el tubo perpendicularmente al eje y desbarbar la superficie externa.
- 2) Introducir la tuerca y posteriormente el anillo de compresión mecánica en el tubo. (Atención a la posición correcta del anillo, ver imagen)
- 3) Lubricar las juntas tóricas (operación necesaria para evitar que se deterioren durante la fase de instalación, comprometiéndose la estanqueidad de la unión)

- 4) Introducir la junta tórica interna en la reducción o, si no posee reducción, directamente en la conexión del sistema de distribución.
- 5) Si procede, acoplar el transformador en la conexión hasta hacer tope.
- 6) Enfilarse el tubo en el transformador o, si no posee, directamente en la conexión hasta hacer tope.
- 7) Roscar la tuerca a la conexión.



Atención!

El excesivo apriete de la tuerca a la conexión del sistema de distribución perjudica el comportamiento mecánico e hidráulico de la unión.

Se recomienda efectuar el cierre a mano hasta tope y posteriormente con una llave efectuar un octavo de vuelta más.

Normas de referencia

- **EN 1254 – 2**
Cobre y aleaciones de cobre. Accesorios. Parte 2: Accesorios de compresión para tuberías de cobre.
- **EN 1254 – 4**
Cobre y aleaciones de cobre. Accesorios. Parte 4: Accesorios para soldar por capilaridad o de compresión para montar con otros tipos de conexiones.

Información adicional

Para mayor información consultar la web : www.giacomini.com o contactar con:

- ☎ +34 93-884-10-01
- ☎ +34 93-884-10-73
- ✉ giacomini.espana@giacomini.com

Esta comunicación tiene valor indicativo. Giacomini S.p.A. se reserva el derecho de aportar en cualquier momento, sin previo aviso, modificaciones por razones técnicas o comerciales a los artículos contenidos en la presente comunicación. Las informaciones contenidas en esta comunicación técnica no eximen al usuario de seguir escrupulosamente la legislación y las normas de buena técnica en vigor. La reproducción total o parcial del contenido está prohibida, salvo autorización escrita de la dirección.

Giacomini S.p.A. Via per Alzo, 39 I-28017 San Maurizio d'Opaglio (NO) Italy