

## MOTOR PARA VÁLVULA MEZCLADORA DE 3 VÍAS A PISTÓN



K281

### Descripción

El actuador K281 es un motor de la serie GIACOKLIMA, para el control de la temperatura de impulsión del agua mediante la válvula mezcladora a tres vías R298.

El motor puede ser utilizado en combinación con la centralita de regulación KPM20.

### Características principales

- Tensión de alimentación: 24V ~ ± 15% 50 60 Hz
- Fuerza nominal: 120N ± 20%
- Carrera mecánica máxima del eje: 6,5 mm
- Accionamiento por motor tipo paso a paso: tiempo de apertura para la carrera máxima: 85s.
- Anillo de fijación al cuerpo de la válvula M28x1,5 en latón.
- Utilizar con válvula mezcladora a 3 vías R298.
- LED bicolor de señalización, estado de paro (LED APAGADO), estado de apertura en curso de la vía de alimentación de la caldera (LED VERDE) y estado de cierre en curso de la vía de alimentación de la caldera (LED ROJO).

### Elementos de señalización



El led bicolor ubicado sobre el lado frontal del motor indica la posición de la válvula mezcladora (abierta o cerrada).

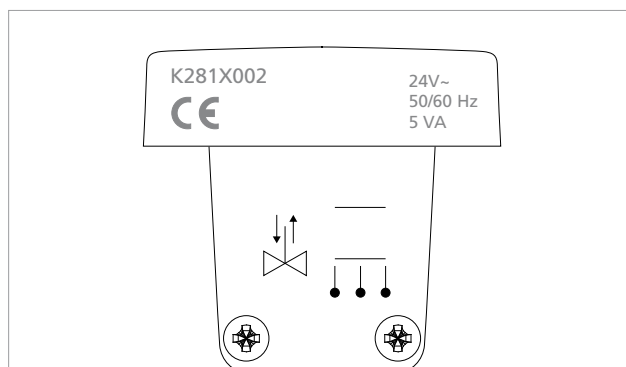
**Led apagado:** el motor no tiene alimentación.

**Led de color rojo:** el motor está alimentado, el eje retrocediendo y la válvula mezcladora cerrando la ida a la instalación procedente de la caldera y abriendo el by-pass.

**Led de color verde:** el motor está alimentado, el eje avanzando y la válvula mezcladora abriendo la ida a la instalación procedente de la caldera y cerrando el by-pass.

### Conexión eléctrica:

Efectuar el conexionado de la alimentación a 24V ~ como se ilustra en el motor.



COLOR DEL CABLE	FUNCIÓN
BROWN (marrón)	Contacto "UP" (CIERRE en curso de la vía de alimentación de la caldera con válvula mezcladora a 3 vías R298)
WHITE (blanco)	Contacto común COMUNE
GREEN (verde)	Contacto "DOWN" (APERTURA en curso de la vía de alimentación de la caldera con válvula mezcladora de 3 vías R298)



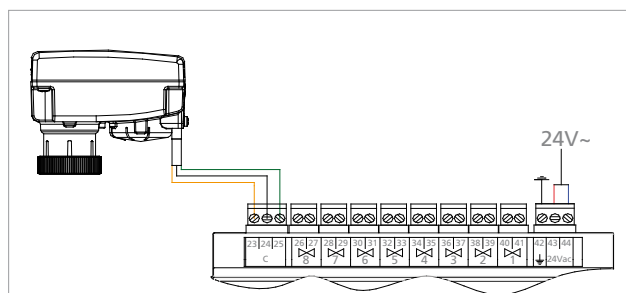
#### Advertencia!

Antes de conectar el motor K281, asegurarse que la tensión conectada al dispositivo regulador de control NO ESTÉ CONECTADA y que corresponda a la especificada en el revés del motor (24V ~).

La instalación del motor debe ser efectuada exclusivamente por personal técnico cualificado.

### Conexión eléctrica con la centralita de regulación KPM20

La centralita de regulación KPM20 puede controlar el motor K281. El conexionado eléctrico se debe realizar como se ilustra en la figura.



MOTOR K281	BORNAS UNIDAD I/O KPM20
BROWN (marrón)	23
WHITE (blanco)	24
GREEN (verde)	25



#### Advertencia!

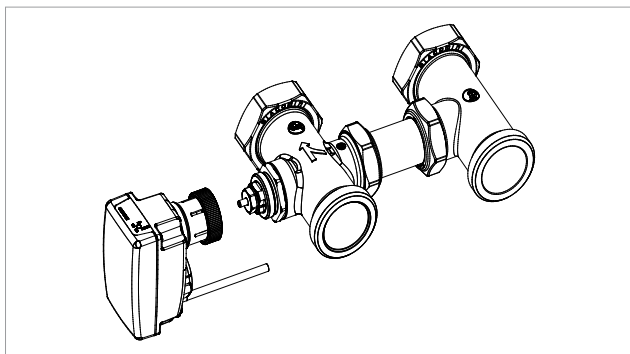
Para la utilización del motor K281 con la unidad I/O KPM20, alimentar con 24V ~ las bornas 43-44 de la centralita. Una vez alimentada la centralita, el motor K281 realiza un ciclo de calibración, colocando el eje en la carrera mínima (posición de by-pass de la válvula mezcladora R298) antes de iniciar el funcionamiento normal.

## MOTOR PARA VÁLVULA MEZCLADORA DE 3 VÍAS A PISTÓN

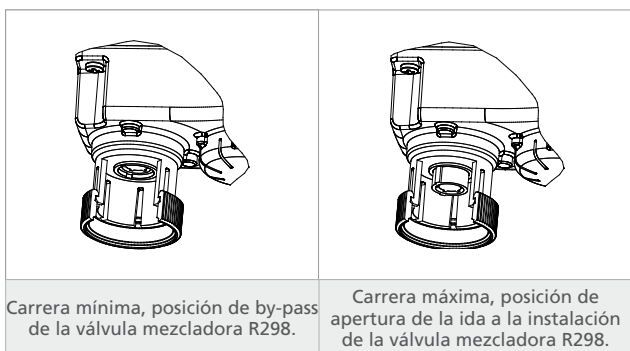
### Instalación

#### Instalación con válvula mezcladora R298

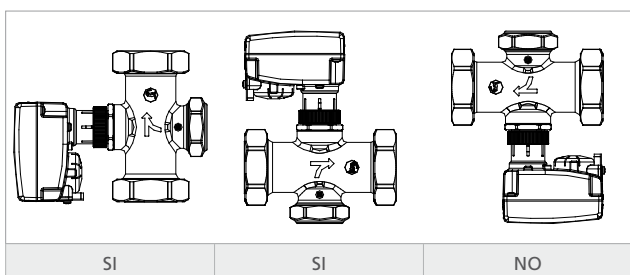
- Desmontar el volante de protección y regulación manual del obturador de la válvula R298.
- Fijar el motor K281 mediante el anillo de fijación en latón. La rosca debe ser apretada sobre el cuerpo de la válvula hasta hacer tope asegurando así la máxima carrera del obturador.



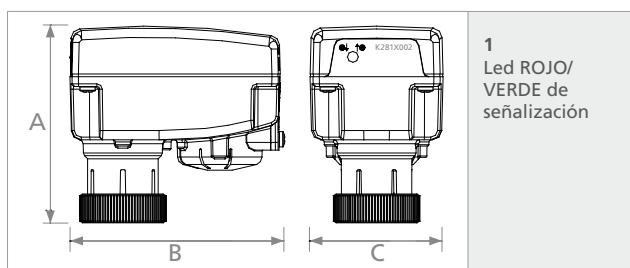
#### Posición lineal del eje del motor.



#### Posición correcta de la instalación del motor K281.



### Dimensiones



### Datos técnicos

Código	K281X002
Tensión de alimentación	24 V ~ ± 15% 50 ÷ 60 Hz
Potencia absorbida	5 VA en alimentación máxima
Fuerza nominal	120N + 20% / -20%
Carrera máxima	6,5 mm
Tiempo de apertura de la carrera máxima	85 sec
Conexión eléctrica	Cable multipolar 3x0,25 mm <sup>2</sup> , longitud 1,5m, Ø externo = 4mm, vaina externa color gris claro.
Estado operativo	LED bicolor rojo/verde
Peso	0,15 Kg
Envoltura	PBT autoestinguente
Grado de protección	IP 40 (IEC 60529)
Condiciones ambientales operativas	0 ÷ 55 °C hasta el 90% H.R.
Condiciones ambientales de almacenamiento	-34 ÷ 55 °C
Dimensiones	70x78x48 mm (AxBxC)
Conformidad	Residencial/industrial directiva CE89/336/EEC, EN50081/1, EN50082/2

### Descripción

Motor K281X002 para válvula mezcladora de tres vías. Alimentación eléctrica 24V~ con carrera máxima de 6,5 mm. Tiempo de apertura de la carrera máxima: 85 seg. Anillo de fijación al cuerpo de la válvula tipo M28X1,5 en latón y eje con fuerza nominal de 120N ± 20%.

### Información adicional

Para mayor información consultar la web: [www.giacomini.com](http://www.giacomini.com) o contactar con:

☎ 93 884 10 01

☎ 93 884 10 73

✉ [giacomini.espana@giacomini.com](mailto:giacomini.espana@giacomini.com)

*Esta comunicación tiene valor indicativo. Giacomini S.p.A. se reserva el derecho de aportar modificaciones por razones técnicas o comerciales a los productos contenidos en la presente comunicación, en cualquier momento y sin previo aviso. La información contenida en la presente comunicación técnica no eximen al instalador ni al usuario a seguir escrupulosamente la normativa de aplicación y las reglas de buena técnica existentes.*

Giacomini España, S.L.  
Ctra. Viladrau km 10- Pol. Ind. Monmany nº 2, 08553 SEVA (Barcelona)