



R554E - R554F

Grupos de seguridad para caldera

GIACOMINI s.p.a. • 28017 S. Maurizio d'Opaglio (Novara) • Tel. 0322-923111 • Fax 0322-96256 • Telex 200035 • www.giacomini.com
GIACOMINI ESPAÑA S.L. • Ctra. Viladrau Km 10-Pol. Ind. Monmany, n°2, 08553 SEVA (BARCELONA)

•T.F.: 93 884 10 01 •FAX: 93 884 10 73 •E-MAIL: giacomini.espana@giacomini.com

 **GIACOMINI**
Sistemas integrados de calefacción, climatización y distribución sanitaria



R554E-R554F Grupos de seguridad para caldera

El grupo de seguridad Giacomini reúne en un solo bloque los siguientes componentes:

- separador de aire
- válvula de seguridad de 1/2"x 3 bar
- purgador automático de aire con válvula de interceptación incorporada
- manómetro
- válvula para la carga y vaciado de la caldera

El grupo, enteramente en latón, va montado en posición vertical.

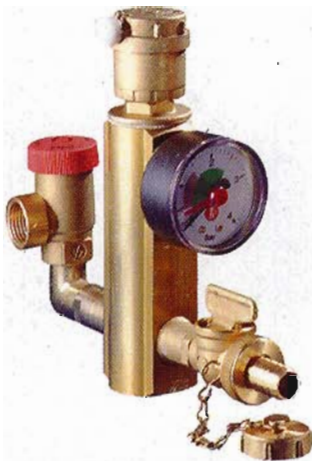
La conexión inferior se de 1" hembra.

R554E Características

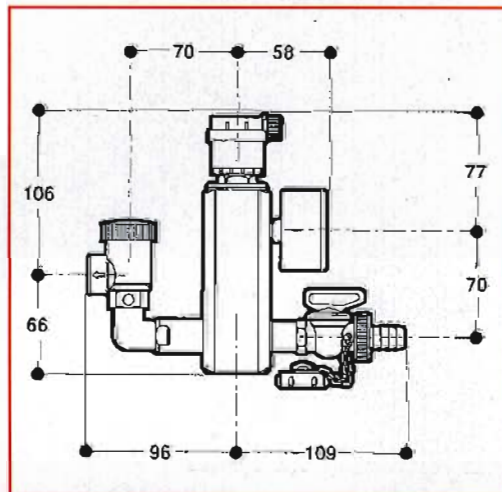
El grupo R554F está contruido completamente en latón, con conexión inferior de 1" hembra pero, a diferencia del

modelo R554E, no tiene la rosca para el grifo de descarga.

R554F Características



R554E



Dimensiones



R554F

