

VALVULA MEZCLADORA 3 VIAS A PISTÓN

Descripción

La válvula mezcladora K297 está destinada a las instalaciones hidráulicas domésticas de calefacción o refrigeración, para un control eficaz de la temperatura de ida del agua. La mezcla entre el flujo de agua procedente de la central térmica y el retorno de la instalación se realiza con precisión mediante un obturador a pistón con característica lineal.

El servomotor K274Y034 (24 Volt – versión única y válida para todos los tamaños de válvula) adquirible separadamente, permite la total integración con los sistemas Giacoklima de regulación electrónica y viene además dotado de un mando manual.

Datos Técnicos



Cuerpo válvula	PN16 , ANSI B16.15, clase 250
Vástago	Acero inoxidable
Asiento y soleta	Latón con disco blando
Prensaestopa	Anillo cónico autoadaptante EPR
Conexiones rosca hembra	Gas cilíndrica (DIN 259, ISO 228/1)
Recorrido del obturador	8 mm (DN20) 13mm (DN25 and DN32) 19 mm (DN40 and DN50)
Temperatura max. fluido	140°C (vapor saturado a 1 bar)
Max Δp valv. abierta	249 kPa (DN20, DN25 e DN32) 200 kPa (DN40 e DN50)
Temperatura ambiente	-20° ÷ 65°C
Conformidad	PED 97/23/EC (Artículo 3.3) marca CE no requerida (DN20 e DN25) PED 97/23/EC (Categoría 1, Modelo A) marca CE aplicada (DN32, DN40 e DN25)

Información incorporada sobre collarín de latón de la válvula:

- KV / CV
- Temperatura max fluido
- Presión de prueba
- Fecha de fabricación L

yy	ww
----	----

yy: año

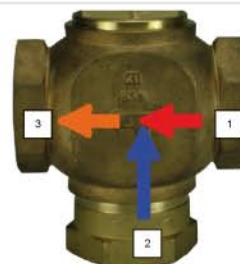
ww: semana



Versiones y códigos

Se hallan disponibles cinco versiones de la válvula de mezcla, de DN20 a DN50. Se indican en la tabla siguiente las respectivas prestaciones hidráulicas.

Codigo	DN	Rosca conexiones	Kvs	Código servomotor	ΔP max. N.C. (kPa)
K297Y004	20	3/4"	6,3	K274Y034	950
K297Y005	25	1"	10	K274Y034	595
K297Y006	32	1" 1/4	16	K274Y034	750
K297Y007	40	1" 1/2	25	K274Y034	480
K297Y008	50	2"	40	K274Y034	310



- 1) Conexión a Central Térmica
- 2) Conexión al By-pass
- 3) Ida instalación, agua mezclada

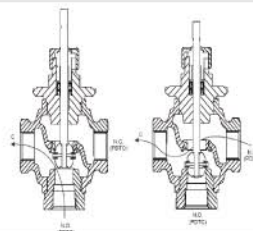
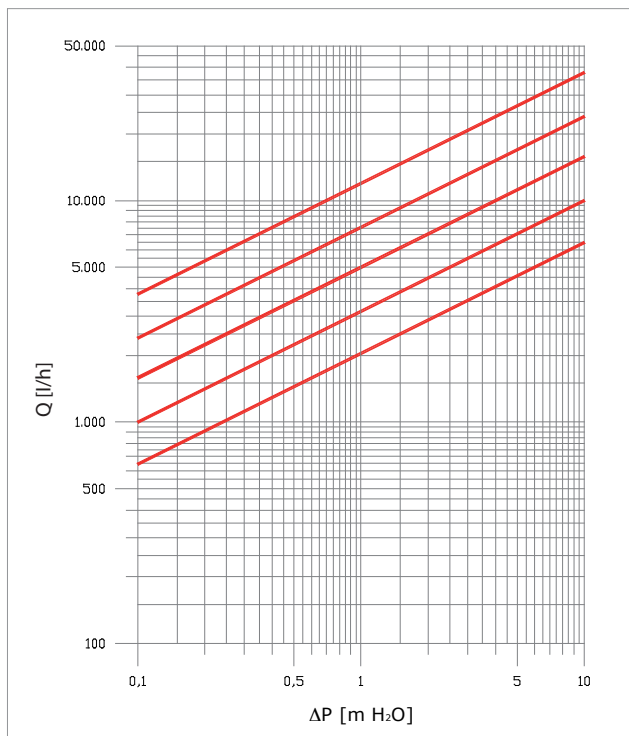
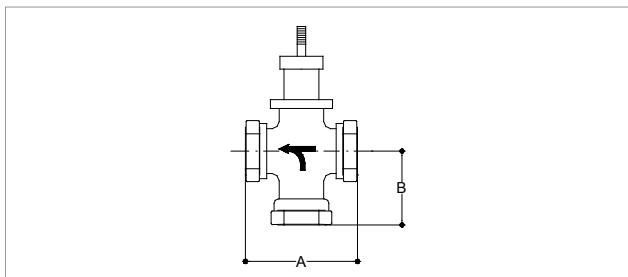


Diagrama de pérdida de carga, para agua

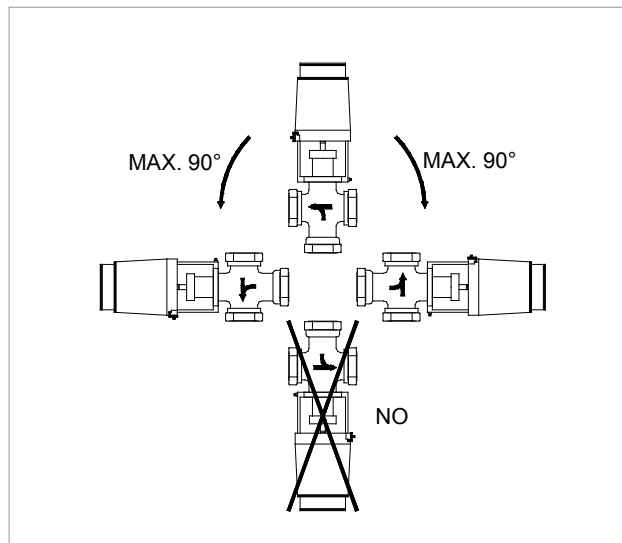


Dimensiones



Código	A (mm)	B (mm)
K297Y004	80	54
K297Y005	105	65
K297Y006	120	70
K297Y007	130	85
K297Y008	150	95

Instalación



Descripción

K297 - Válvula mezcladora 3 vías a pistón
Válvula mezcladora 3 vías a pistón, de DN20 (KV 6,3) a DN50 (KV 40), conexiones roscadas hembra de 3/4" a 2", característica de regulación lineal.

Información adicional

Para mayor información consultar la web: www.giacomini.com o contactar con:

☎ 93 884 10 01

☎ 93 884 10 73

✉ giacomini.espana@giacomini.com

Esta comunicación tiene valor indicativo. Giacomini S.p.A. se reserva el derecho de aportar modificaciones por razones técnicas o comerciales a los productos contenidos en la presente comunicación, en cualquier momento y sin previo aviso. La información contenida en la presente comunicación técnica no eximen al instalador ni al usuario a seguir escrupulosamente la normativa de aplicación y las reglas de buena técnica existentes.

Giacomini España, S.L.
Ctra. Viladrau km 10- Pol. Ind. Monmany nº 2, 08553 SEVA (Barcelona)