



Válvulas de zona serie
R291-R292-R292E

Válvulas de zona serie R291-R292-R292E

La válvula de zona Giacomini serie **R291-R292-R292E** es producto de la gran experiencia en el ámbito de la distribución de fluidos en instalaciones civiles e industriales, en particular en el sector de la calefacción.

Son válvulas de interceptación con obturador a pistón que, mediante la acción de un cabezal eléctrico (Giacomini **R479**) controlado por un termostato ambiente, permiten el control automático de instalaciones de climatización subdivididas en pequeñas zonas (Ver características hidráulicas).

Válvula de dos vías

R291Y004 - Válvula de zona de 2 vías con enlace de 3/4" macho y tapón de vaciado.

Válvula de tres vías

R292Y004 - Válvula de zona de 3 vías con enlace de 3/4" macho, by-pass regulable; separación entre ejes 55 mm.

Válvula de tres vías con enlace excéntrico

R292EY004 - Válvula de zona de 3 vías con enlace de 3/4" macho, by-pass regulable; con enlace excéntrico. La utilización de enlace excéntrico permite variar la separación entre ejes, admitiendo su instalación en colectores coplanares Giacomini **R587** y **R587B** de 3/4"; además de con otros colectores coplanares de 3/4" que dispongan separación entre ejes de 50mm ó 60mm.

Atendiendo especialmente las diversas problemáticas de una instalación, se ha hecho necesario desarrollar tres diferentes tipologías de válvulas: dos vías, tres vías y tres vías con enlace excéntrico.

De este modo se satisface cualquier necesidad de instalación, tanto para colectores coplanares, como con colectores en barra y modulares.

R291Y005 - Válvula de zona de 2 vías con enlace de 1" macho y tapón de vaciado.

R292Y005 - Válvula de zona de 3 vías con enlace de 1" macho, by-pass regulable; separación entre ejes 55 mm.

Esta tipología de válvula puede aplicarse también, al colector coplanar Giacomini **R587** y **R587B** de 1" (separación entre ejes 55 mm).

R292EY005 - Válvula de zona de 3 vías con enlace de 1" macho, by-pass regulable; con enlace excéntrico.

La utilización de enlace excéntrico permite variar la separación entre ejes, admitiendo su instalación en colectores coplanares de 1" que dispongan separación entre ejes de 50mm ó 60mm.

Empleo

Tipos de válvulas

Cuerpo, Tuercas, Enlaces y Montura: Latón UNI EN 12615 CW617N

Eje de mando: Acero Inox. AISI 304

Obturador: EPDM

Juntas :EPDM

Materiales

Válvulas de zona serie R291-R292-R292E

Fluidos: agua caliente y fría para instalaciones de climatización.

Rango de temperatura de ejercicio: 0-95°C

Presión máxima de ejercicio: 10 bar

Conexiones laterales: enlace 3/4" ó 1"

La válvula puede ser accionada manualmente mediante el volante provisto de serie. La automatización puede ser efectuada sólo aplicando cabezales eléctricos Giacomini

Conexión inferior: base 18 mm para tapón de descarga en la versión a 2 vías (R291); base 18mm para conexión al by-pass, en las versiones de 3 vías (R292/R292E)

de la serie R479 (normalmente cerrado), controlados por termostatos ambiente o interruptores.

Características técnicas

Tipología de los actuadores aplicables

Actuador con micro-interruptor final de carrera

R479MX001 - Cabezal eléctrico normalmente cerrado, 230V dotado de micro-interruptor final de carrera.

R479VX001 - Cabezal eléctrico normalmente cerrado, 230V dotado de micro-interruptor final de carrera y Varistore.

R479MX002 - Cabezal eléctrico normalmente cerrado, 24V dotado de micro-interruptor final de carrera.

Actuador sin micro-interruptor final de carrera

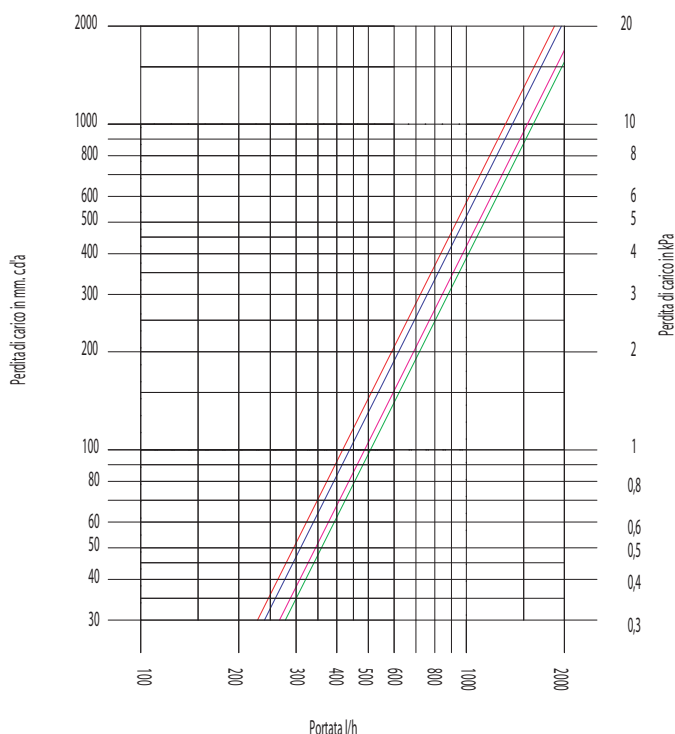
R479X101 - Cabezal eléctrico normalmente cerrado, 230V.

R479VX101 - Cabezal eléctrico normalmente cerrado, 230V dotado de Varistore.

R479X102 - Cabezal eléctrico normalmente cerrado, 24V.

R291-R292-292E

Características hidráulicas



Kv	Todo abierto con volante manual	Todo abierto con cabezal R479
3/4"	4,87	4,17
1"	5,08	4,38

KV 4,17 → R291 o R292 o R292E 3/4" Todo abierto con R479

KV 4,38 → R291 o R292 o R292E 1" Todo abierto con R479

KV 4,87 → R291 o R292 o R292E 3/4" Todo abierto sin R479

KV 5,08 → R291 o R292 o R292E 1" Todo abierto sin R479

1mm c.d'a ≅ 10 Pa

Válvulas de zona serie R291-R292-R292E

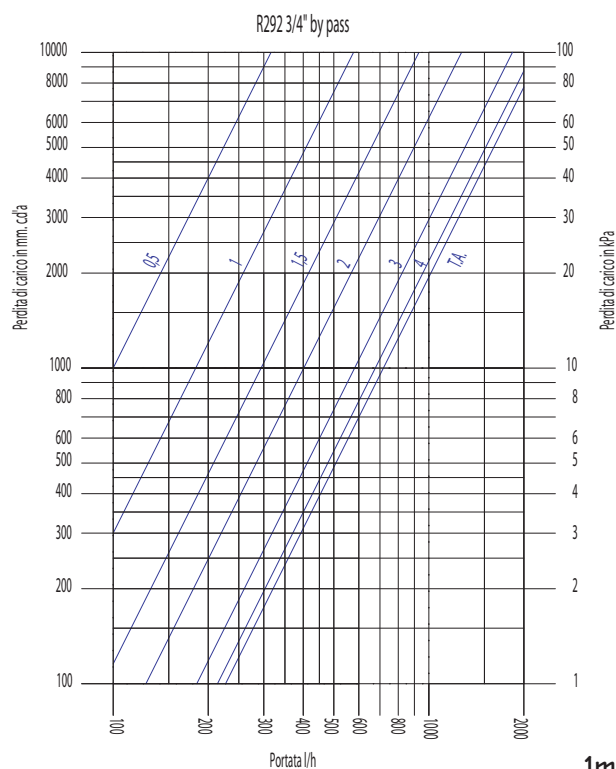
Para el buen funcionamiento de la instalación especialmente en el caso de alimentar a varias zonas, es indispensable evitar desequilibrios de presión.

Una de las prerrogativas de las válvulas a tres vías Giacomini serie **R292-R292E** es disponer de un detentor para equilibrar el

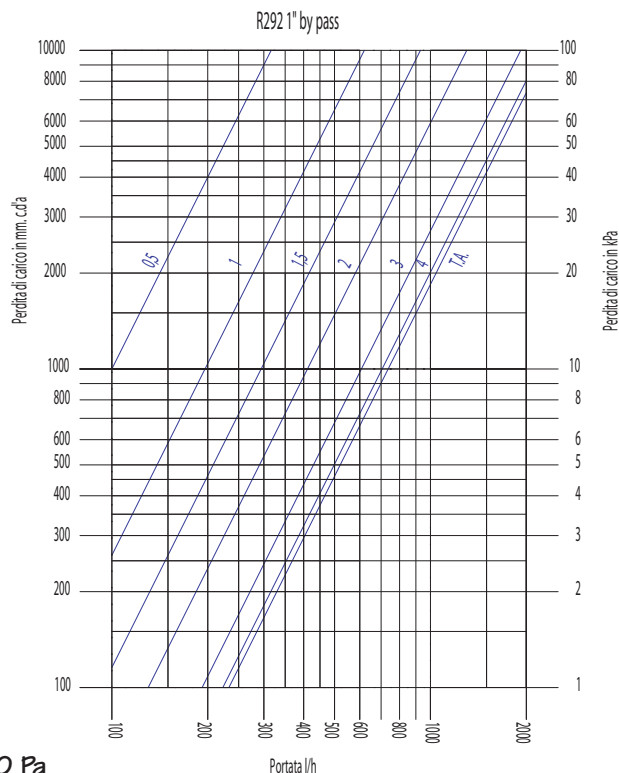
by-pass, que estando correctamente regulado permite tener con la válvula cerrada la misma pérdida de carga que tengamos con la válvula abierta, evitando así, los desequilibrios.

Características hidráulicas

R292-R292E by-pass



R292-R292E by-pass



1mm c.d'a \approx 10 Pa

by-pass R292-R292E 3/4"

Nº de vueltas apertura del detentor (*)	Kv
0,5	0,32
1	0,58
1,5	0,91
2	1,26
3	1,84
4	2,14
T.A.	2,27



(*) Partiendo de la posición todo cerrado

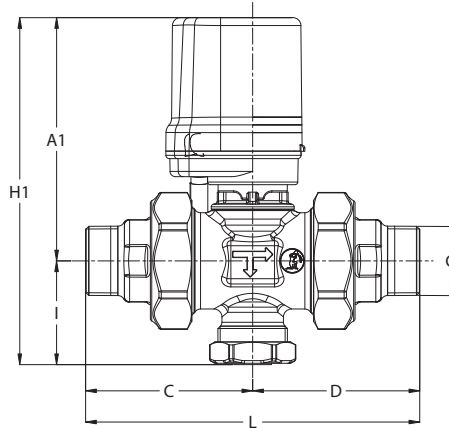
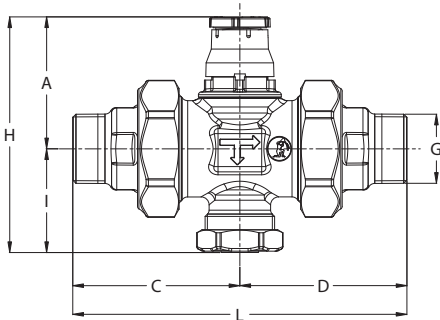
by-pass R292-R292E 1"

Nº de vueltas apertura del detentor (*)	Kv
0,5	0,32
1	0,62
1,5	0,91
2	1,30
3	1,92
4	2,23
T.A.	2,33

(*) Partiendo de la posición todo cerrado

Válvulas de zona serie R291-R292-R292E

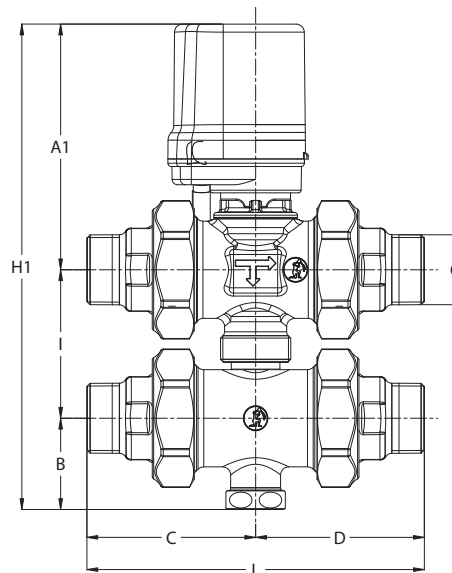
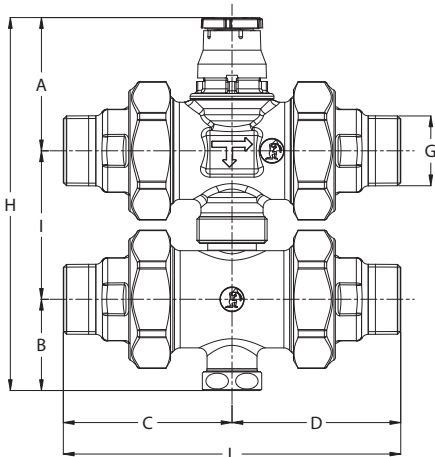
R291 – 2 Vías



Dimensiones

Cod	G	H	L	A	I	C	D		H1	A1
R291Y004	3/4"	88	125	49	39	62,5	62,5		130	91
R291Y005	1"	88	125	49	39	62,5	62,5		130	91

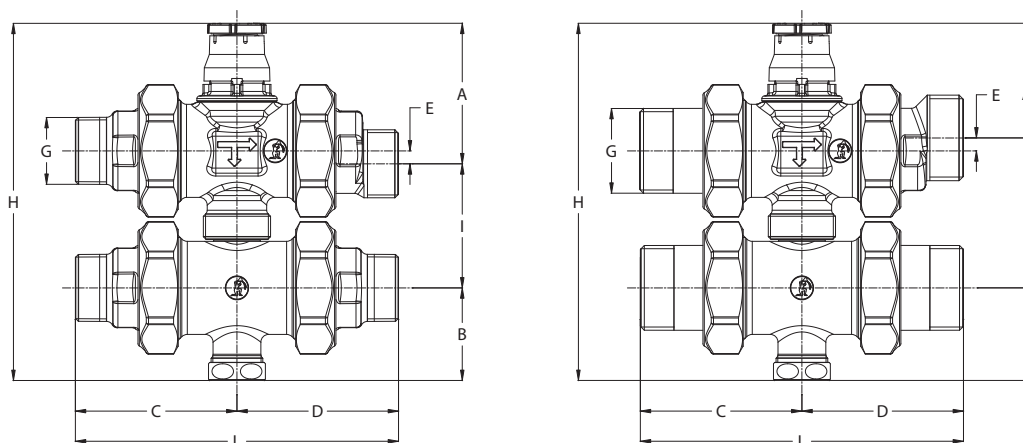
R292 – 3 Vías



Cod	G	H	L	A	I	B	C	D		H1	A1
R292Y004	3/4"	138	125	49	55	34	62,5	62,5		180	91
R292Y005	1"	138	125	49	55	34	62,5	62,5		180	91

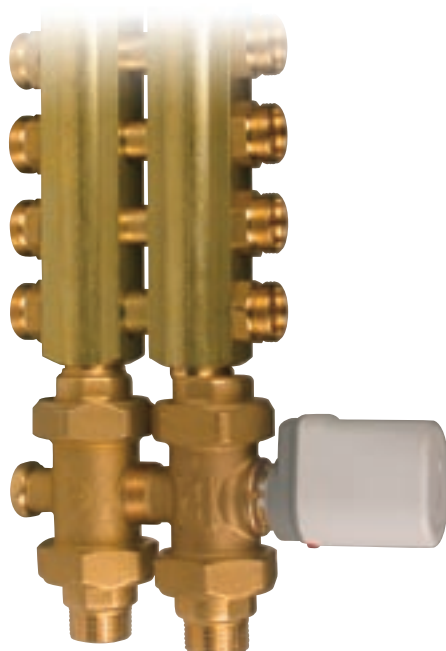
Válvulas de zona serie R291-R292-R292E

R291-3 Vías con enlace excéntrico



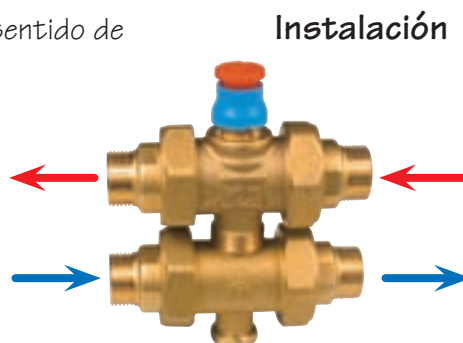
Cod	G	H	L	A	I	E	B	C	D
R292EY004	¾"	138	125	min.44 – max 54	max.60 – min 50 (*)	5	34	62,5	62,5
R292EY005	1"	138	125	min.44 – max 54	max.60 – min 50	5	34	62,5	62,5

(*) La particular configuración del acoplamiento entre cuerpo de la válvula y el cuerpo del by-pass, reducen la separación entre ejes hasta 48 mm y permite por tanto la aplicación a los colectores coplanares Giacomini **R587, R587B ¾"**



Válvulas de zona serie R291-R292-R292E

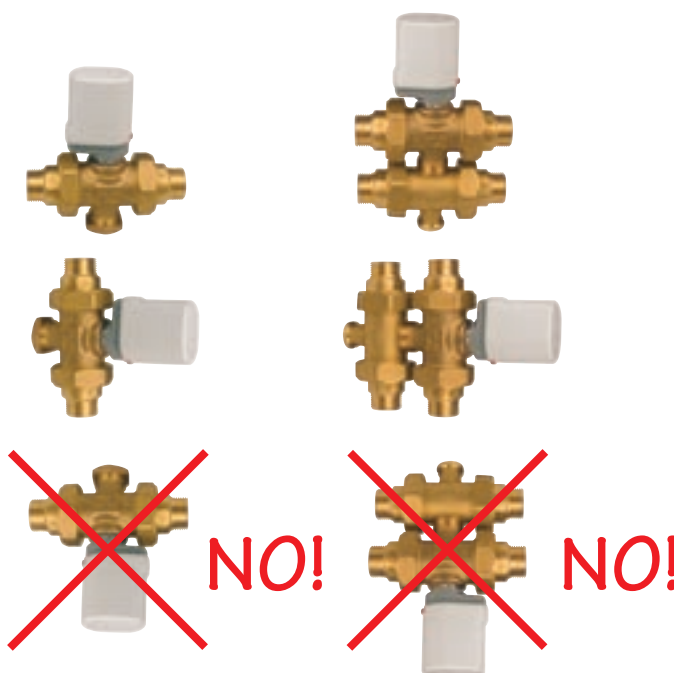
a) Sobre el cuerpo de cada válvula esta marcado el correcto sentido de circulación del fluido.



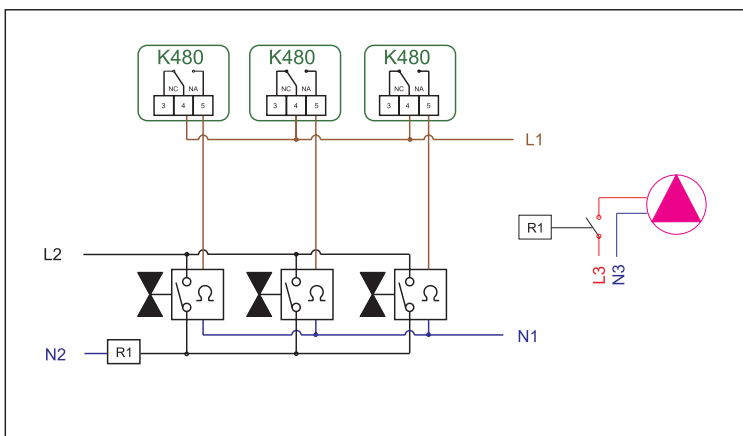
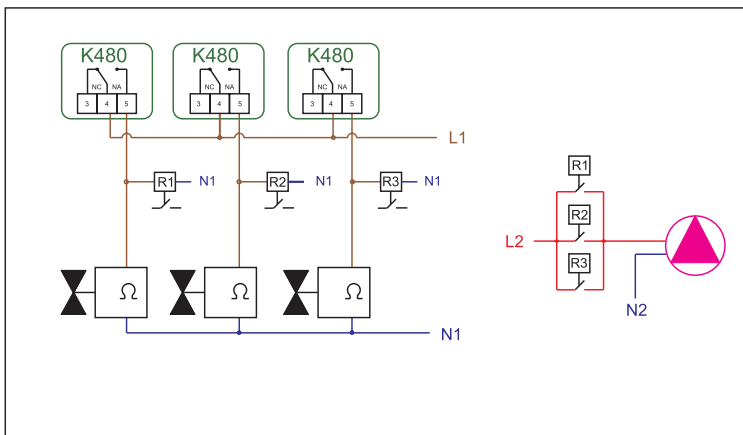
b) En el caso en que las válvulas de zona a tres vías **R292** se instalen en colectores no coplanares, se tendrá que interponer un tramo de tubo, por ejemplo de cobre de 18 mm, para alargar la vía del by-pass; utilizando un adaptador **R178** (18 mm) entre el tubo de cobre y la parte superior del cuerpo válvula y un racor **R560** entre el mismo tubo y el cuerpo inferior de la válvula.



c) La válvula equipada de cabezal eléctrico **R479** debe instalarse de manera que este siempre hacia arriba o en posición horizontal (como en el caso de la instalación en caja con colectores coplanares), pero nunca hacia abajo.

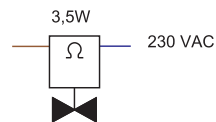


Válvulas de zona serie R291-R292-R292E

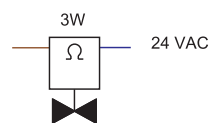


Conexión eléctrica

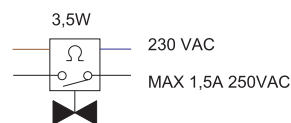
R479X101
R479VX101



R479X102



R479MX001
R479VX001



R479MX002

