



Descripción

Lás válvulas pueden ajustarse para proveer un rango de presiones de salida solamente mientras condiciones de flujo.

Para conexiones de manguera usadas en sistemas contra incendio verticales con una presión máxima de trabajo de 300 psi.

Versiones y códigos de producto

Serie	Medida	Tipo	Acabado
A155	1 1/2"	Entrada Hembra NPT-Angular (F) X	Latón forjado Latón pulido Cromo ápero Cromo pulido
	2 1/2"	Salida hembra p/manguera (F)	
A156	1 1/2"	Entrada Hembra NPT-Angular (F) X	Latón forjado Latón pulido Cromo ápero Cromo pulido
	2 1/2"	Salida macho p/manguera (M)	

Datos técnicos

Materiales

- Cuerpo: latón forjado CuZn40Pb2 en concordancia con EN 12165 CW617N, similar a ASTM B124 C37700
- límite elástico del material: 360 MPa
- esfuerzo para deformación permanente R(0.2): 138 MPa
- Elongación: 10 %
- Bonete: latón forjado CuZn40Pb2 en concordancia con EN 12165 CW617N, similar a ASTM B124 C37700
- Vástago: latón EN 12164 CW614N similar a ASTM B124 C37700
- Maneral de volante: aluminio pintado en color rojo

Aprobaciones



Cálculo de pérdida de presión

$$\Delta P = \left[\frac{GPM}{C_v} \right]^2$$

ΔP = Diferencial de Presión (Diferencia entre la presión de entrada y salida) en PSI.

GPM = Flujo de agua en galones por minuto

Cv = Coeficiente de la Válvula

A155-A156 de 1 1/2"

Número marcador	Cv
1	4,40
2	6,20
3	6,95
4	7,60
5	7,78
6	8,03
7	10,09
8	12,70
9	13,91
10	16,63
15	19,67
F.O.	28,00

A155-A156 de 2 1/2"

Número marcador	Cv
1	13,90
2	19,60
3	24,20
4	25,50
5	28,10
6	30,05
7	30,90
8	34,08
9	35,78
10	37,60
11	38,40
12	39,45
13	40,45
14	41,80
15	43,39
16	46,80
17	51,20
18	58,36
19	65,60
20	73,32
F.O.	125,00



Determinando la presión de salida adecuada

1- Las válvulas reducen la presión de agua "aguas-abajo" bajo condiciones de flujo (residual).

La válvula no deberá ser configurada para proveer una presión menor a la mínima requerida por la NFPA 14 mientras fluyen 250 GPM para una medida de 2-1/2" y 100 GPM para una medida de 1-1/2".

NFPA 14 requiere que los sistemas verticales de alimentación deben estar diseñados hidráulicamente para proveer el caudal determinado a una presión residual mínima de 100 psi en la salida más alejada para mangueras de 2-1/2" y de 65 psi para 1-1/2".

Las presiones de salida que no corresponden a la NFPA 14 deberán ser autorizados por el departamento de bomberos local.

Habrà una caída de presión debido a la fricción entre la salida y la boquilla. El valor de esta pérdida deberá ser calculado por personal calificado para asegurar que la boquilla recibe suficiente presión de agua para las necesidades de diseño.

Hay que tener en cuenta que algunas boquillas para mangueras contra incendio no operarán adecuadamente cuando la presión de salida de la válvula esté configurada al mínimo de 100 psi autorizado en la edición 2007 de NFPA 14. El instalador deberá consultar con las autoridades de bomberos en relación a las presiones requeridas por su equipo.

Las presiones de salida indicadas en las curvas son en la salida de la válvula.

2- Para determinar las presiones en la boquilla de la manguera, la información para el cálculo hidráulico provisto por el manual de protección contra incendios de NFPA deberá ser utilizada.

3- Las válvulas están diseñadas para reducir las presiones de entrada bajo condiciones de flujo: vea las gráficas incluidas.

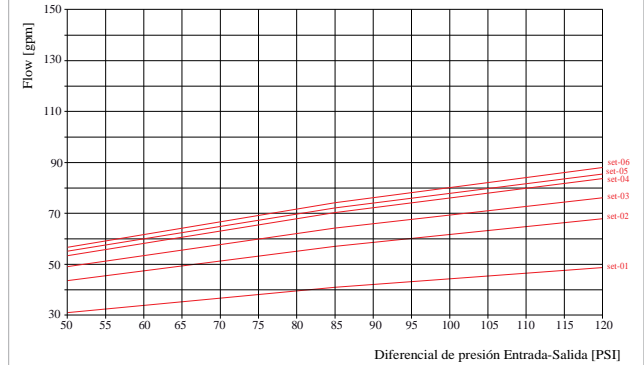
Las autoridades con jurisdicción en el tema deberán ser consultadas para confirmar que las presiones de salida y los flujos son aceptables.



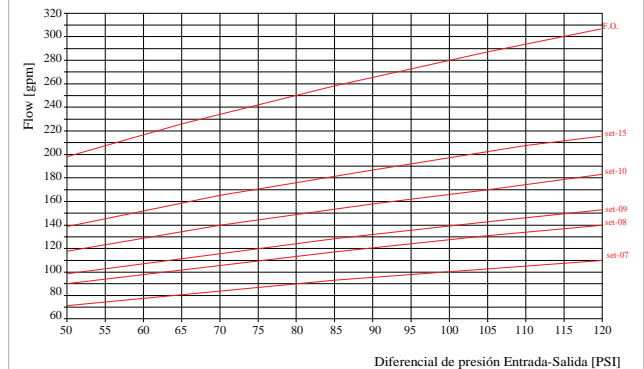
Advertencia.

Las gráficas son referidas únicamente a las condiciones indicadas de flujo y presión, como son probadas en los laboratorios de prueba de Giacomini. En caso que los códigos locales o el ingeniero de diseño requiera gráficas para condiciones diferentes, o es especificado el procedimiento de prueba en el campo, contacte a la fábrica o a su representante local para gráficas adecuadas.

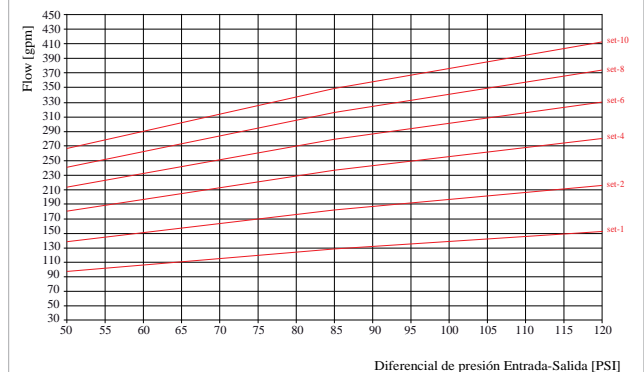
A155 - A156 1 1/2" CONFIGURACION: 1-6



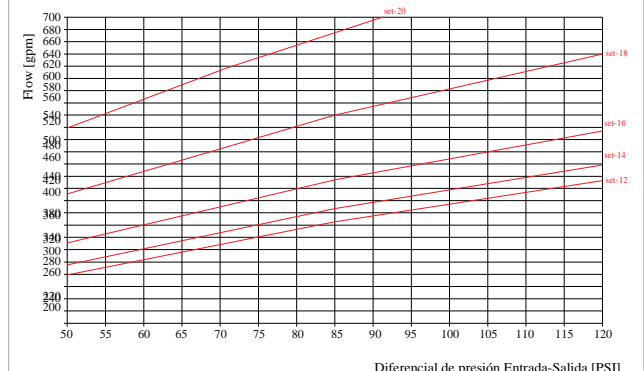
A155 - A156 1 1/2" CONFIGURACION: 7-F.O.



A155 - A156 2 1/2" CONFIGURACION: 1-10



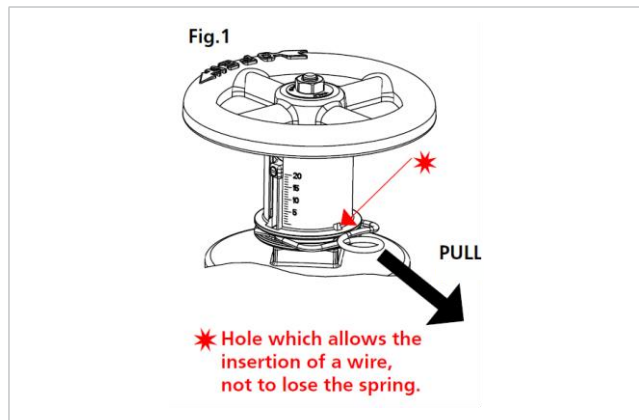
A155 - A156 2 1/2" CONFIGURACION: 12-F.O.





Instalación

- 1- se deben colocar uniones que sean fácilmente instaladas en las dos bocas de la válvula para permitir un fácil reemplazo.
 - 2- Conectar la válvula a la tubería
 - 3- Seleccionar el número de configuración acorde a la gráfica adecuada.
 - 4- Cierre la válvula con la fuerza de la mano
 - 5- Aflojar el tornillo de configuración en el collarín.
 - 6- Rotar la tapa del indicador hasta que la parte superior del collarín llega al número seleccionado de configuración.
 - 7- Apriete el tornillo de ajuste en el collarín. La válvula está configurada.
 - 8- Para anular la restricción de presión, quite el clip. Vea la Fig 1
- Estas válvulas están intencionadas para usarse en sistemas verticales Clase III.
 - En la zona de "aguas-arriba" de la válvula deben instalarse uniones o conexiones bridadas de inmediato para permitir un reemplazo sencillo.
 - Si la válvula no logra el desempeño intencionado, la válvula podría requerir ser reemplazada. Las válvulas deben instalarse con tuberías con terminaciones en rosca NPT empleando las herramientas adecuadas y usando como apoyo el hexágono en el fondo del cuerpo de la pieza. Durante la instalación ponga atención en no deformar el bonete u otras partes de la válvula, ya que esto puede comprometer el funcionamiento de la válvula. Dando Vuelta en sentido contrario a las manecillas del reloj la válvula se abre y se cierra dando vuelta en sentido horario al maneral. Después de la instalación verifique que esté bien colocada mediante una prueba de presión.



Mantenimiento

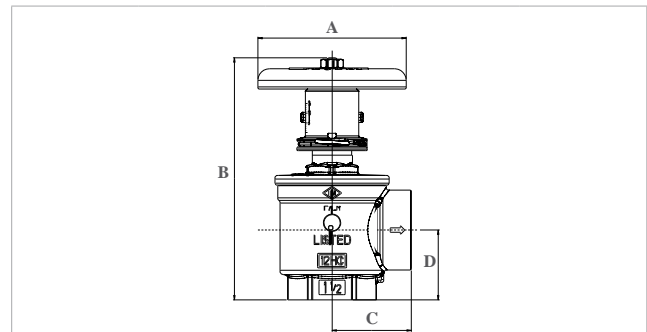
Las válvulas no requieren mantenimiento especial. Realice pruebas periódicas de hermeticidad hidráulica y verifique su correcta maniobrabilidad. En caso de daños en el sello en el asiento o en el bonete, la válvula debe ser reemplazada. Se recomienda reemplazar la válvulas tras un tiempo de vida de 10 años

El mantenimiento y pruebas deben seguir NFPA 25.

- 1- En caso que la válvula gotee, la válvula de prueba debe ser abierta para permitir drenar la línea.
- 2- La válvula deberá ser inspeccionada anualmente por daños o corrosión.
- 3- La válvula no está diseñada para aceptar reemplazo de partes.
- 4- El Sistema deberá ser drenado cada dos o tres años y las válvulas completamente abiertas para aplicar lubricante al vástago de la válvula. Los asientos deben ser inspeccionados por residuos.
- 5- La válvula debe ser accionada manualmente, nunca usando una barra de torque u otro dispositivo para incrementar la presión. Exceso de torque puede dañar el asiento o el vástago, disco y otras partes de la válvula.
- 6- Si la válvula falla en desempeñarse como es esperado, debe reemplazarse.

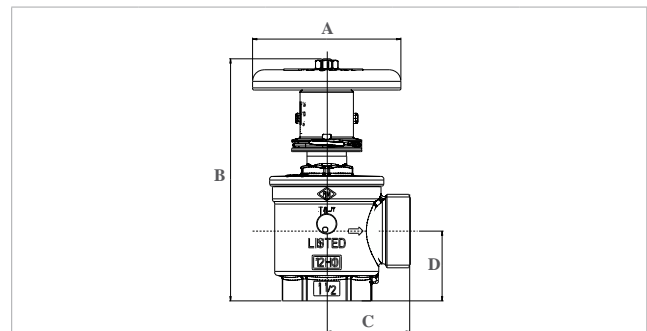
Dimensiones

A155 – ROSCA HEMBRA - ANGULAR



Medida	A	B	C	D
1 1/2"	4 1/32"	7 19/32"	2 5/32"	1 7/8"
2 1/2"	5 1/8"	10 19/32"	3 5/16"	2 5/8"

A156-HEMBRA xROSCA MACHO MANGUERA - ANGULAR



medida	A	B	C	D
1 1/2"	4 1/32"	7 19/32"	2 1/4"	1 7/8"
2 1/2"	5 1/8"	10 19/32"	3"	2 5/8"

Especificaciones de Producto

A155 1 1/2"

Válvulas angulares restrictoras de presión con Sistema de control en campo; cuerpo de latón forjado con roscas NPT-NPT de 1-1/2" y volante rojo de aluminio. Para presión nominal de 300 psi. Con clip de resorte para eliminar la presión configurada cuando se requiere flujo completo.

A155 2 1/2"

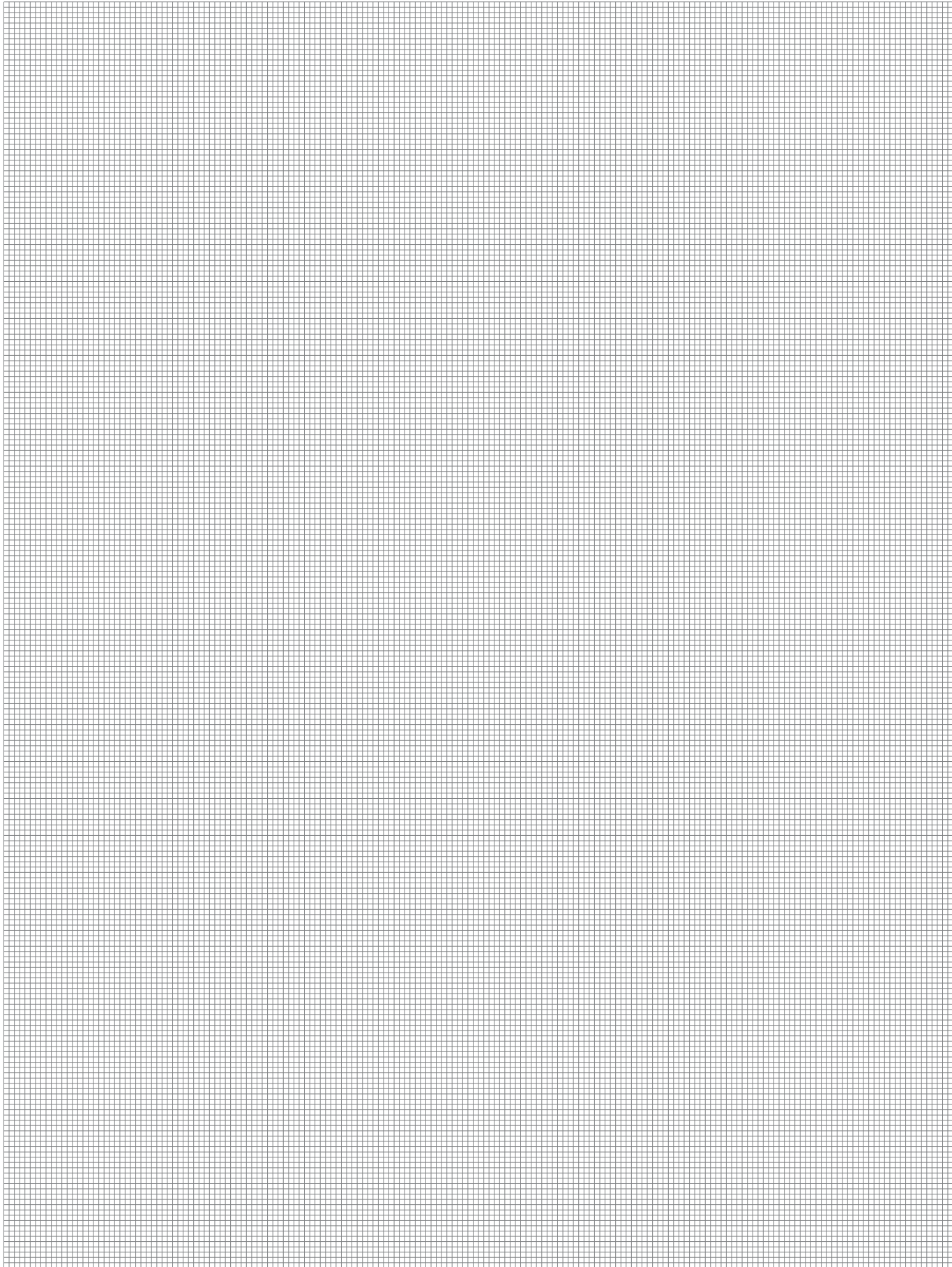
Válvulas angulares restrictoras de presión con Sistema de control en campo; cuerpo de latón forjado con roscas NPT-NPT de 2-1/2" y volante rojo de aluminio. Para presión nominal de 300 psi. Con clip de resorte para eliminar la presión configurada cuando se requiere flujo completo.

A156 1 1/2"

Válvulas angulares restrictoras de presión con Sistema de control en campo; cuerpo de latón forjado con roscas NPT-Rosca macho para manguera de 1-1/2" y volante rojo de aluminio. Para presión nominal de 300 psi. Con clip de resorte para eliminar la presión configurada cuando se requiere flujo completo.

A156 2 1/2"

Válvulas angulares restrictoras de presión con Sistema de control en campo; cuerpo de latón forjado con roscas NPT-Rosca macho para manguera de 2-1/2" y volante rojo de aluminio. Para presión nominal de 300 psi. Con clip de resorte para eliminar la presión configurada cuando se requiere flujo completo.



Additional information

For further information, visit the website www.giacomini.com or contact the technical service: +39 0322 923372 6 +39 0322 923255 * consulenza.prodotti@giacomini.com
This information is intended as an example. Giacomini S.p.A. reserves the right to modify the contents - at any time and without prior warning - for technical or commercial reasons.
The information in this technical sheet does not exempt the user from scrupulously observing the existing regulations and standards relating to good technical practices. Giacomini S.p.A. Via per Alzo, 39 - 28017 San Maurizio d'Opaglio (NO) Italy