



Descripción

Válvula para manguera de latón forjado, con patrón angular para el control del flujo de agua desde la tubería usualmente en columnas verticales hasta la válvula. Sirve para abrir el maneral de la válvula de manguera o sirve para cerrar y prevenir que la línea se descargue de agua.

Se utiliza en el ensamble de un gabinete para mangueras contra incendio o como una conexión de salida del departamento de bomberos.

Entrada con rosca hembra NPT y salida con rosca hembra NPT (A55) o salida con rosca macho para manguera (A56). Presión nominal de 300 lbs. con maneral de volante pintado en color rojo.

Versiones y códigos de producto

Serie	Medida	Tipo	Acabado
A55	1 1/2" x 1 1/2"	Entrada Hembra NPT (F)	Latón Aspero
	2 1/2" x 2 1/2"	Salida Hembra NPT (F)	Latón Pulido Cromo Aspero Cromo Pulido
A56	1 1/2" x 1 1/2"	Entrada hembra NPT (F)	Latón Aspero
	2 1/2" x 2 1/2"	Salida para manguera (M)	Latón Pulido Cromo Aspero Cromo Pulido

Datos Técnicos

- Presión nominal: 300 PSI (20,6 bar)

Materiales

- Cuerpo: latón forjado CuZn40Pb2 en concordancia con estándar EN 12165 CW617N, similar a ASTM B124 C37700
- Resistencia a la tracción del material en la barra: 360 MPa
- Esfuerzo a la deformación permanente R(0.2): 138 MPa
- Elongación: 10 %
- Compuerta: latón forjado CuZn40Pb2 en concordancia con el estándar EN 12165 CW617N, similar a ASTM B124 C37700
- Vástago: latón EN 12164 CW614N similar a ASTM B124 C37700
- Maneral de volante: aluminio pintado color rojo

Aprobaciones:

A55



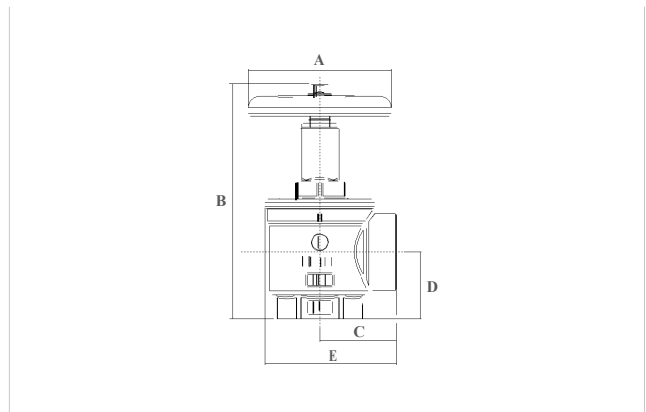
Aprobaciones:

A56



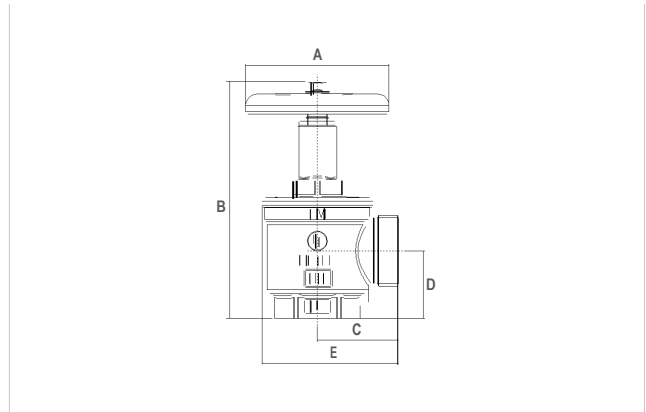
Dimensiones

A55 – ROSCA NPT HEMBRA x NPT HEMBRA



Medida	A	B	C	D	E
1 1/2" x 1 1/2"	4 1/32"	7 19/32"	2 5/32"	1 7/8"	3 11/16"
2 1/2" x 2 1/2"	5 1/8"	10 19/32"	3 5/32"	2 5/8"	5 11/32"

A56 – ROSCA HEMBRA NPT x MACHO PARA MANGUERA



Medida	A	B	C	D	E
1 1/2" x 1 1/2"	4 1/32"	7 19/32"	2 1/4"	1 7/8"	3 13/16"
2 1/2" x 2 1/2"	5 1/8"	10 19/32"	3 3/16"	2 5/8"	5 3/8"

Especificaciones de Producto

A55 1 1/2"

Válvula angular para manguera, usada en el ensamble del gabinete para manguera, o utilizada como conexión de salida para el departamento de bomberos, con las siguientes características:

- Cuerpo de latón forjado
- Compuerta de latón forjado
- Entrada hembra NPT 1 1/2"
- Salida hembra NPT 1 1/2"
- Maneral de volante de aluminio pintado color rojo
- Presión nominal 300 psi
- Aprobación FM y listada por UL-ULC

A55 2 1/2"

Válvula angular para manguera, usada con el ensamble del gabinete de mangueras o como conexión de salida por el departamento de bomberos:

- Cuerpo de latón forjado
- Compuerta de latón forjado
- Entrada hembra NPT 2 1/2"
- Salida hembra NPT 2 1/2"
- Maneral de volante de aluminio pintado en color rojo
- Presión nominal 300 psi
- Aprobación FM y listada por UL-ULC

**A56 1 1/2"**

Válvula angular para manguera, usada en el ensamble del gabinete de mangueras o como conexión de salida para el departamento de bomberos:

- Cuerpo de latón forjado
- Compuerta de latón forjado
- Entrada hembra NPT 1 1/2"
- Salida rosca macho para manguera 1 1/2"
- Maneral de volante en aluminio pintado color rojo
- Presión nominal 300 psi
- Aprobación FM y listada por UL-ULC

A56 2 1/2"

Válvula angular para manguera, usada en el ensamble del gabinete de mangueras o como conexión de salida para el departamento de bomberos:

- Cuerpo de latón forjado
- Compuerta de latón forjado
- Entrada hembra NPT 2 1/2"
- Salida rosca macho para manguera 2 1/2"
- Maneral de volante en aluminio pintado color rojo
- Presión nominal 300 psi
- Aprobación FM y listada por UL-ULC

Additional information

For additional information please check the website www.giacomini.com or contact the technical service: ☎ +39 0322 923372 📠 +39 0322 923255 * consulenza.prodotti@giacomini.com

This pamphlet is merely for information purposes. Giacomini S.p.A. retains the right to make modifications for technical or commercial reasons, without prior notice, to the items described in this pamphlet. The information described in this technical pamphlet does not exempt the user from following carefully the existing regulations and norms on good workmanship.

Giacomini S.p.A. Via per Alzo, 39 - 28017 San Maurizio d'Opaglio (NO) Italy