



**A61**  
Hembra x Hembra

**A61**  
Ranura x Ranura

**Descripción**

Lá válvula para prueba y drenado A61 de Giacomini para sistemas de rociado combina las funciones de probar y drenar para sistemas húmedos. Las válvulas A61 tienen cuerpo de latón forjado con esfera de latón cromado y asientos de PTFE. Las válvulas cumplen con los requerimientos de NFPA-13, NFPA-13R y NFPA-13D. Las A61 son válvulas de esfera con un solo maneral con tres posiciones útiles. They include tamper resistant test orifice and sight glass for the visual control.

**Versiones y códigos de producto**

Serie	Medida	Tipo
A61	1"	NPT (F) x NPT
	1 1/4"	
	2"	
	1 1/4"	Ranura x Ranura
	2"	

**Orificio de prueba**

Medida de Válvula	Medida	Factor K
1"	3/8"	2,8
	7/16"	4,2
	1/2"	5,6
	17/32"	8,0
1 1/4"	3/8"	2,8
	7/16"	4,2
	1/2"	5,6
	17/32"	8,0
	5/8"	11,2
2"	3/4"	14,0
	15/16"	16,8
	15/64"	22,4
	19/64"	25,2

**Datos Técnicos**

- Presión nominal: 300 psi

**Materiales**

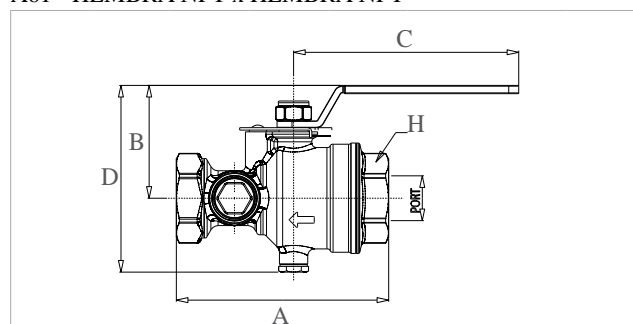
- Cuerpo en latón forjado
- Esfera de latón cromado
- Maneral de acero
- Asientos para la válvula en PTFE
- Disco de indicaciones en latón
- Mirilla en cristal de policarbonato

**Aprobaciones**



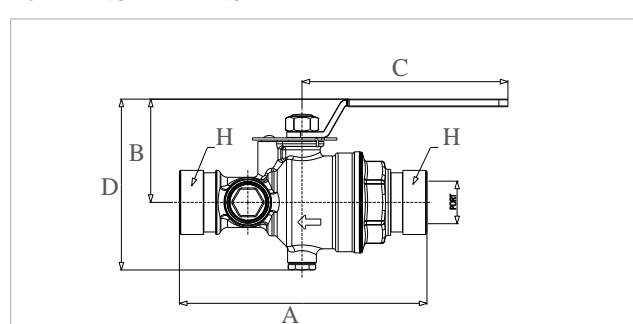
**Dimensiones**

**A61 - HEMBRA NPT x HEMBRA NPT**



Medida	C (tapón)	Puerto	A	B	C	D	H
1"	1/4"	1 1/16"	5 1/32"	2 43/64"	5 11/32"	4 27/64"	1 57/64"
1 1/4"	1/4"	1 1/16"	5 1/32"	2 43/64"	5 11/32"	4 27/64"	1 57/64"
2"	1/4"	1 12/16"	6 6/32"	4"	6 26/32"	6 21/64"	2 40/64"

**A61 - RANURA X RANURA**



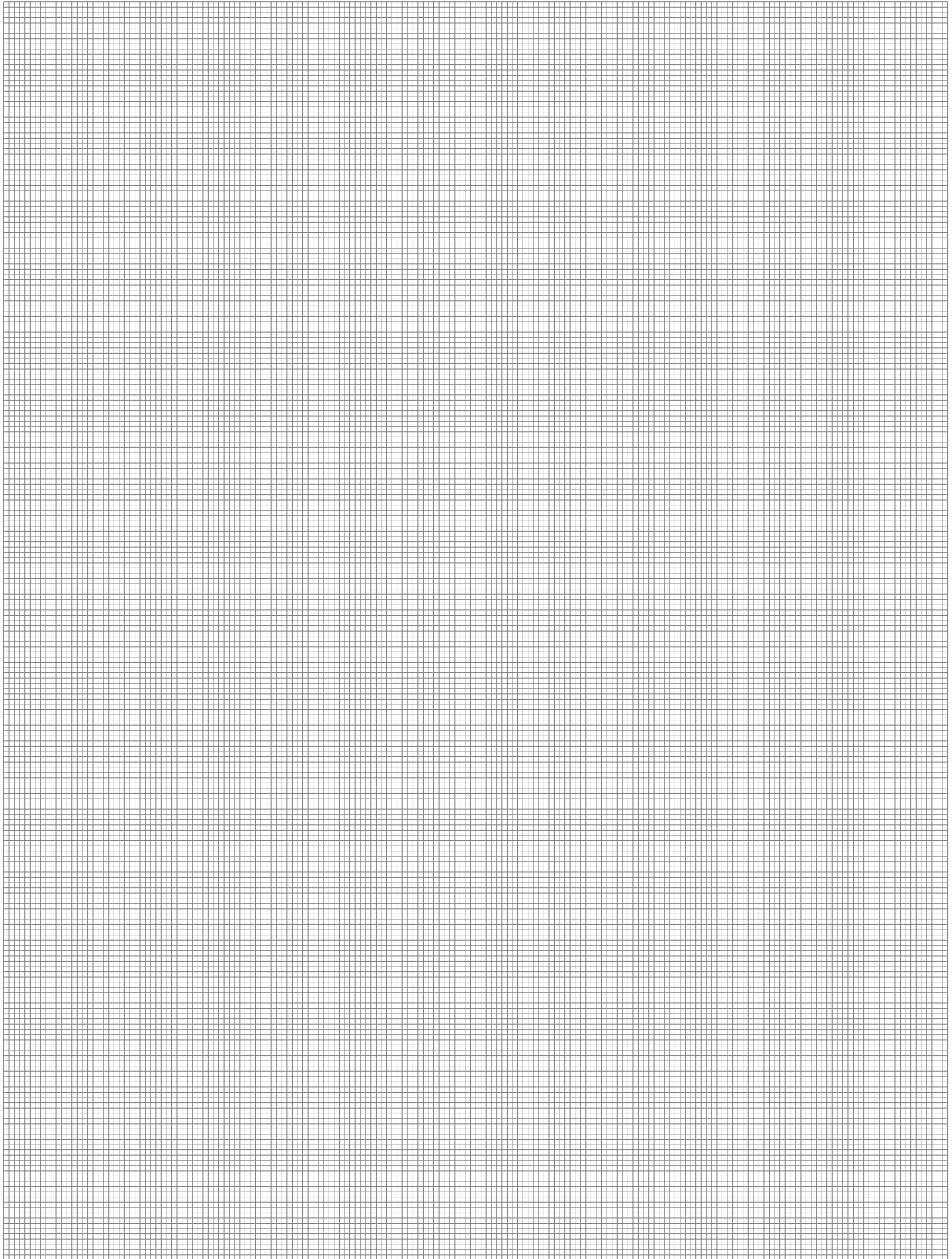
Medida	C (tapón)	Puerto	A	B	C	D	H
1 1/4"	1/4"	1 1/16"	6 13/32"	2 43/64"	5 11/32"	4 27/64"	1 1/4" ranura
2"	1/4"	1 12/16"	7 17/32"	4"	6 26/32"	6 21/64"	2" ranura

**Especificaciones de producto**

**A61**

Válvula de prueba y drenado para sistemas húmedos de rociadores. Cumple con los requerimientos de NFPA-13, NFPA-13R y NFPA-13D y está aprobada por FM y listada por UL.

- Rosca NPT 1"- 1 1/4"- 2"
- Conexiones ranuradas 1 1/4"- 2"
- Cuerpo de latón forjado
- Esfera de latón cromado
- Asientos de PTFE
- Válvula de mineral sencillo con tres posiciones de trabajo
- Orificio de prueba resistente a manipulación con mirilla



**Additional information**

For further information, visit the website [www.giacomini.com](http://www.giacomini.com) or contact the technical service: +39 0322 923372 6 +39 0322 923255 \* [consulenza.prodotti@giacomini.com](mailto:consulenza.prodotti@giacomini.com)  
This information is intended as an example. Giacomini S.p.A. reserves the right to modify the contents - at any time and without prior warning - for technical or commercial reasons.  
The information in this technical sheet does not exempt the user from scrupulously observing the existing regulations and standards relating to good technical practices. Giacomini S.p.A. Via per Alzo, 39 - 28017 San Maurizio d'Opaglio (NO) Italy