



A95

A96

Descripción

Conexión siamesa de dos vías utilizada como conexión de entrada auxiliar proveyendo un caudal mínimo de 500 GPM para el suministro suplementario de agua para el Sistema contra incendio.

La clapeta oscilatoria provee un paso de agua completo. Su diseño expuesto permite un método económico para cumplir los requerimientos de entrada del departamento de bomberos. Estas conexiones comúnmente son instaladas en el costado de los edificios (A95), pero también puede ser colocada de forma remota al edificio (A96).

Estas son conocidas como conexiones para el departamento de bomberos de "banqueta" o "independientes". El estándar NFPA 13 requiere que la conexión para el departamento de bomberos este ubicado en la calle al lado de los edificios, pero hay situaciones en las cuales esta localización no es práctica (como en grandes centros comerciales) lo que permite que se adopte la solución de la A96.

Versiónes y códigos de producto

Serie	Medida	Marcaje	Tipo	Acabado
A95	4" x 2 1/2"	"AUTO SPKR"	Entrada rosca giratoria de dos accesos x salida recta NPT con clapeta sencilla	Latón áspero
A96	4" x 2 1/2"	"AUTO SPKR"	Entrada rosca giratoria de dos accesos x salida recta NPT con clapeta sencilla	Latón áspero

Datos Técnicos

- Presión nominal: 300 PSI (20,6 bar)

Materiales: A95 y A96

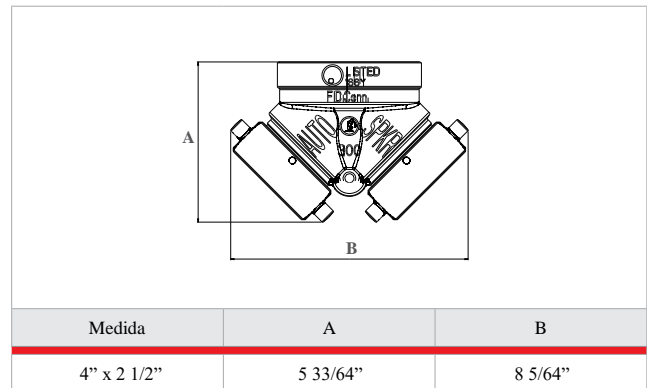
- Cuerpo: bronce fundido CuZn37Pb2Ni1AlFe-B en concordancia con UNI EN 1982-2000 B753S, similar a ASTM B30 C85700
 - Resistencia a la tensión del material: min. 300 MPa
 - Esfuerzo para deformación permanente R(0.2): min. 150 MPa
 - Elongación: min. 15 %
- Clapeta y rosca giratoria: latón forjado CuZn40Pb2 en concordancia con EN 12165 CW617N, similar a ASTM B124 C37700
 - Límite elástico del material: 360 MPa
 - Esfuerzo para deformación permanente R(0.2): 138 MPa
 - Elongación: 10 %

Aprobaciones: A95 y A96

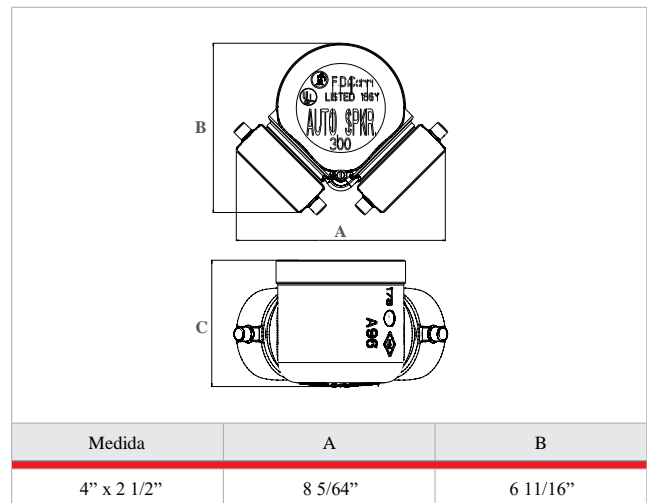


Dimensiones

A95-DOS ENTRADAS GIRATORIAS P/MANGUERA X SALIDA NPT RECTA



A96-DOS ENTRADAS GIRATORIAS P/MANGUERA X SALIDA NPT ANGULAR



Product specifications

A95

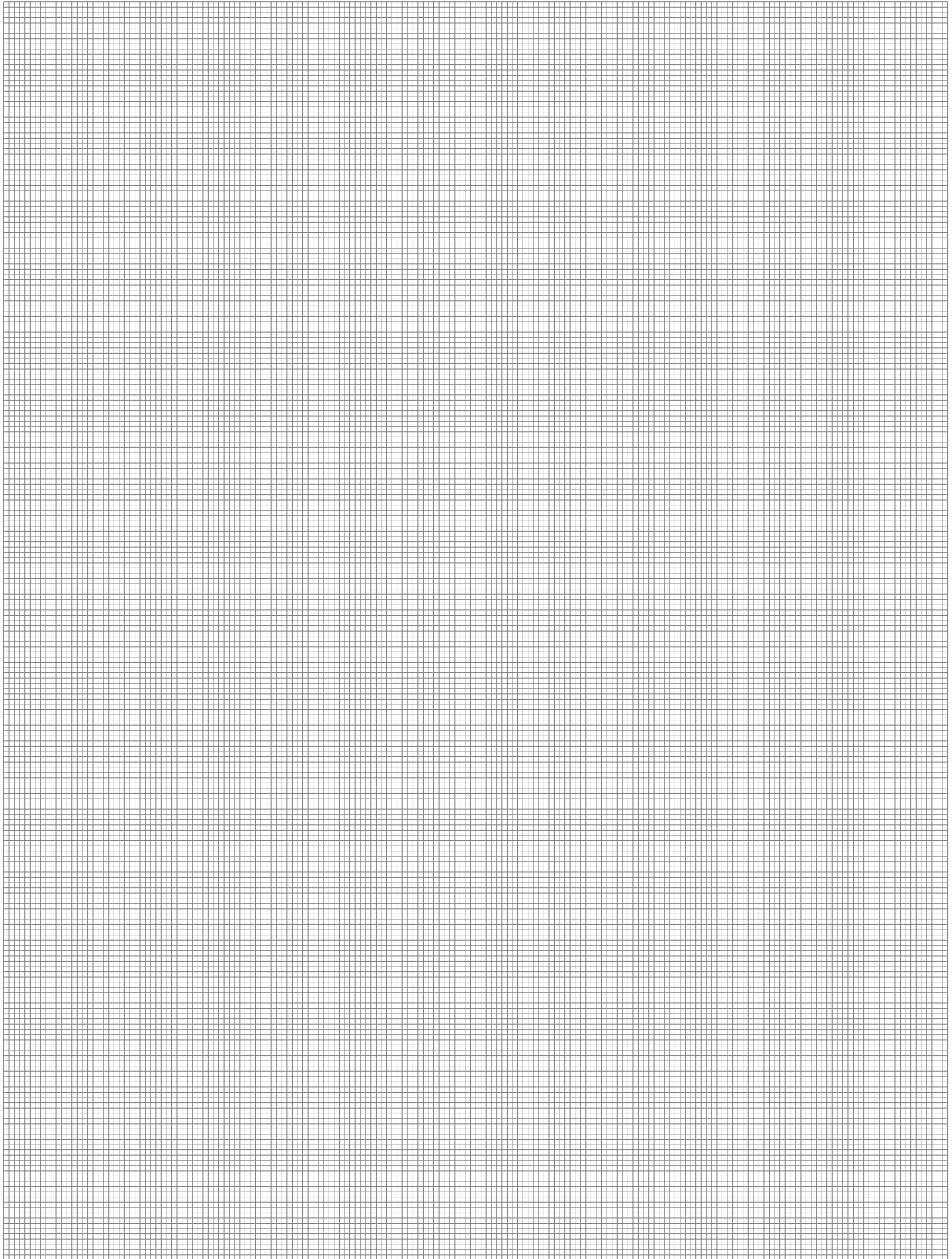
Conexión expuesta de entrada para el departamento de bomberos, cuerpo de entrada con dos vías con clapeta oscilatoria antirretorno y roscas giratorias; conexión de salida recta NPT:

- cuerpo de bronce fundido
- clapeta de latón forjado
- roscas giratorias de latón forjado
- entrada con rosca giratoria de 2 1/2" con dos agarraderas
- salida recta NPT de 4"
- presión nominal de 300 psi
- Aprobación FM y listada UL

A96

Conexión expuesta de entrada para el departamento de bomberos, cuerpo de entrada con dos vías con clapeta oscilatoria antirretorno y roscas giratorias; conexión de salida angular NPT:

- cuerpo de bronce fundido
- clapeta de latón forjado
- roscas giratorias de latón forjado
- entrada con rosca giratoria de 2 1/2" con dos agarraderas
- salida angular NPT de 4"
- presión nominal de 300 psi
- aprobación FM y listada UL



Additional information

For additional information please check the website www.giacomini.com or contact the technical service: ' +39 0322 923372 6 +39 0322 923255 *
consulenza.prodotti@giacomini.com

This pamphlet is merely for information purposes. Giacomini S.p.A. retains the right to make modifications for technical or commercial reasons, without prior notice, to the items described in this pamphlet. The information described in this technical pamphlet does not exempt the user from following carefully the existing regulations and norms on good workmanship.